

2023
GENEL
KATALOG
GENERAL CATALOGUE

TEKNOLOJİ VE GÜVENİN
BİRLEŞTİĞİ YER

THE PLACE WHERE TECHNOLOGY
AND TRUST MET



DEĞERLİ®
HASSAS TUTUCU TAKIM SİSTEMLERİ
PRECISION TOOLING SYSTEM





Adem DEĞERLİ
Genel Müdür
General Manager

ÖNSÖZ

INTRODUCTION

SEVGİLİ DOSTLARIMIZ ;
DEĞERLİ MAKİNA bilindiği üzere 1987 yılında KONYA'da başladığı HASSAS TUTUCU TAKIM imalatına bugüne kadar yapmış olduğu teknoloji yatırımları ile beraber, kalitesinden taviz vermeden sürekli ürün çeşidini artırma yolunda ilerlemiştir. Üretimini bir kısmını yurt dışına ihraç ederek de ülke ekonomisine ciddi girdiler sağlamıştır. Firmamız siz kıymetli dostlarımıza daha iyi hizmet verebilmek amacı ile makina parkını ve personel sayısını her geçen gün artırmaya devam etmektedir. Şirketimiz ürünlerinin kalitesini ve hizmet anlayışını siz değerli dostlarımız ile paylaşmak amacı ile bir çok fuara katılarak ismine yakışır bir tanıtım yapmış ve halen de yapmaya devam etmektedir. Ayrıca ürünlerimizin ve hizmetimizin kalitesini 2006 yılında büyük bir özveri ile çalışarak almaya hak kazandığı EN ISO 9001 kalite belgesi ile kanıtlamıştır. Firmamız bundan böyle siz kıymetli dostlarımızında desteği ile daha da ileriye gidecek, aynı zamanda kalitesinden ve hizmetinden kesinlikle ödün vermeyecektir.

Dear All,

As it known, DEGERLİ MAKİNA began in 1987 in Konya PRECISION TOOL HOLDER manufacturing together with technology investments made by this time, along with continuous product range without compromising the quality of the way of improving progressed. By exporting a portion of is production abroad has contributed substantially to the national economy.

In order to better serve to our precious customers, our company always continues to increase its machinery and the number of stuff.

Our company has participated to various exhibitions and stil continues to do well for sharing our sense of our quality and services with our dear friends, In addition, the quality of our products and our services is awarded in 2006 by working with a great sacrifice has been certified by ISO 9001 quality certificate.

Our company is now going even further with your precious support of but also will not compromise on quality and service, definitely.

KALİTE / QUALITY

KALİTE POLİTİKAMIZ

Müşterilerimize dünya standartlarında, yasal ve teknik mevzuata uygun kaliteli ürünler sunmak.
Çalışanlarımızı ve tedarikçilerimizi büyüme ve gelişmemizde ortak bilip, teknolojideki yenilikleri firmamıza uyarlayarak sektörde lider firma olmak.
Personelimizin bilgi ve becerilerini artırma konusunda eğitime önem vermek.
Çevreye karşı saygılı olmak.

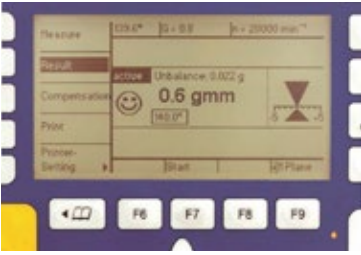
Sürekli iyileştirme anlayışı içinde, TEKNOLOJİ VE GÜVENİN BİRLEŞTİĞİ YER olan DEĞERLİ MAKİNA'YI her geçen gün yeni başarılarla taşımaktır.

QUALITY POLICY

*Offering high quality products in worldwide standarts suitable for legal and technical regulations.
Aiming to be the leader of the sector by applying technical renovations in our company and considering our staff and suppliers as partners in growing and improvement process.
Considering on the job training important to improve skills and cognition of our staff.
Being respectful to the environment.
In view of constantly improving, taking DEĞERLİ MAKİNA, where technology and confidence combined, to sustain new success in each day.*



KALİTE / QUALITY



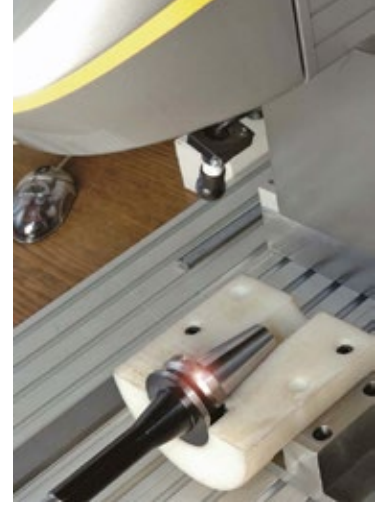
Ürünlerimizin kalitesinden taviz vermemek amacı ile imalat esnasında ve imalat sonrasında ürünler sürekli kontrol edilerek hataya sebebiyet vermemekteyiz. Bu kontrollerden en can alıcı olanları ise başta ISIL İŞLEM olmak üzere sonrasında yapılan SERTLİK ÖLÇME analizi, imalat esnasında yapılan YÜZEY PÜRÜZLÜLÜK hassasiyet ölçümü ve son olarak BALANS alma işlemidir. Bu işlemlerimizin tamamı raporlar halinde arşivlenerek muhafaza edilmektedir.

Ürünlerimizi müşterilerimiz tarafından daha anlaşılabilir olması için LAZER Markalama ile ürün bilgilerini ürünün üzerine yazmaktayız.

Böylelikle müşterilerimiz bir daha ürün ihtiyacı olduğunda tercihini buna göre yapması kolay olacaktır.

Sonuç olarak amacımız daha hassas ve daha kaliteli ürün imalatı yaparak müşterilerimizin memnuniyetini en üst seviyede tutmaktır.

In order to not to concession from the quality, the goods controlled during pre and post production process, so that we do not cause any error. The most vital important controls are foremost THERMAL PROCESS, then HARDNESS MEASUREMENT analysis, sensitivity measurement of SURFACE ROUGHNESS during production and BALANCING process. All of these procedures are being documented and kept. The product information is written on the product by LASER MARKING for the customers to be well informed about the products. Thus, our customers will be able to choose the product easily next time. Consequently, our purpose is to manufacture more sensitive and quality goods and keep customer satisfaction at the highest level.





INDEX

**DIN 69893 FORM A
HSK TUTUCULAR**
HSK TOOLHOLDERS

A-01
A-29



**DIN 69871 AD
SK TUTUCULAR**
SK TOOLHOLDERS

B-01
B-29



**JIS B 6339 (MAS 403 BT)
BT TUTUCULAR**
BT TOOLHOLDERS

C-01
C-30



**JIS B 6339 (MAS 403 BBT)
BBT TUTUCULAR**
BBT TOOLHOLDERS

D-01
D-17



**DIN 2080
ISO TUTUCULAR**
ISO TOOLHOLDERS

E-01
E-14



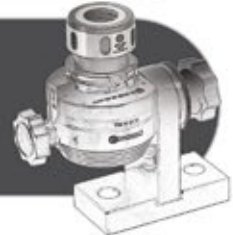
**SİLİNDİRİK ŞAFTLI
TUTUCULAR**
CYLINDRICAL SHAFT
TOOLHOLDERS

F-01
F-14



**PENSLER VE
DİĞER ÜRÜNLER**
COLLETS AND
OTHER PRODUCTS

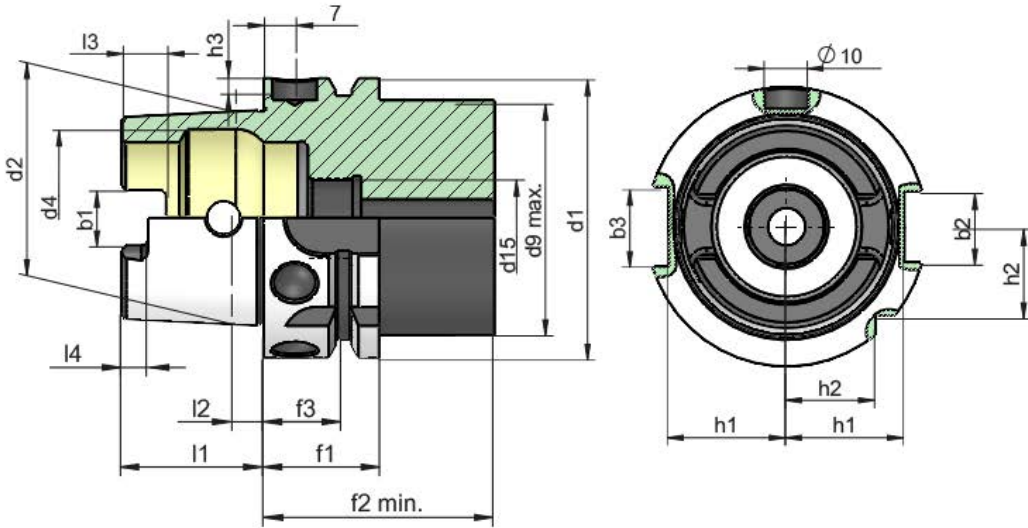
G-01
G-44



HSK TOOLHOLDERS



HSK TUBULAR
HSK TOOLHOLDERS



STANDART
BALANS
G 2,5
25000 min⁻¹

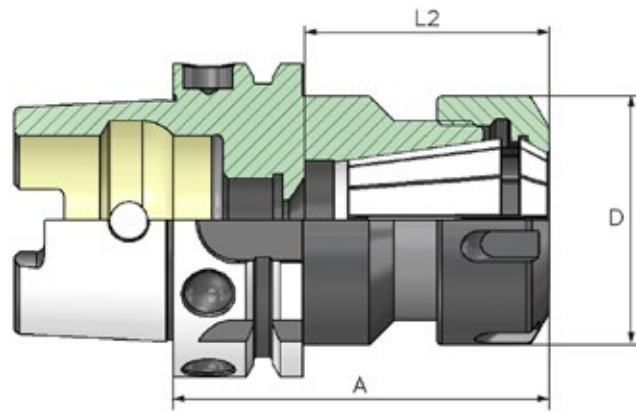


58-60 HRC

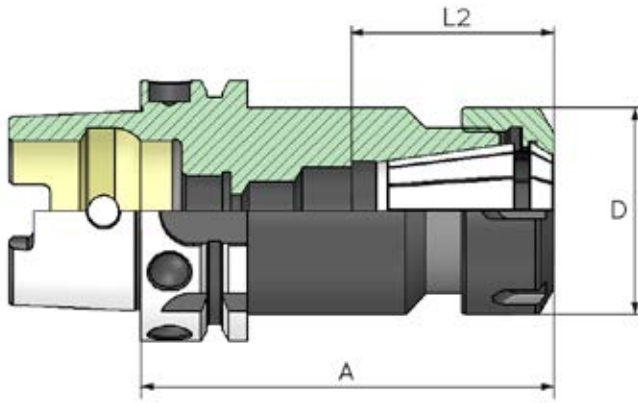


CHIP

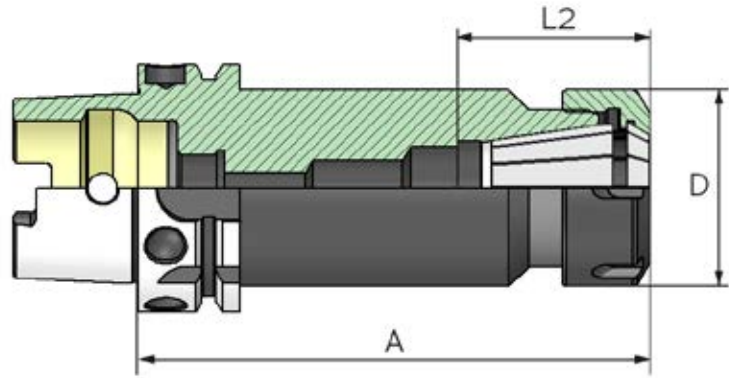
HSK - A d1	d2	d4	d9	d15	b1	b2	b3	f1	f2	f3	h1	h2	h3	l1	l2	l3	l4
63	48,010	40	53	M18x1	12,54	16	18	26	42	18	26,5	20	5	32	6,3	10	6



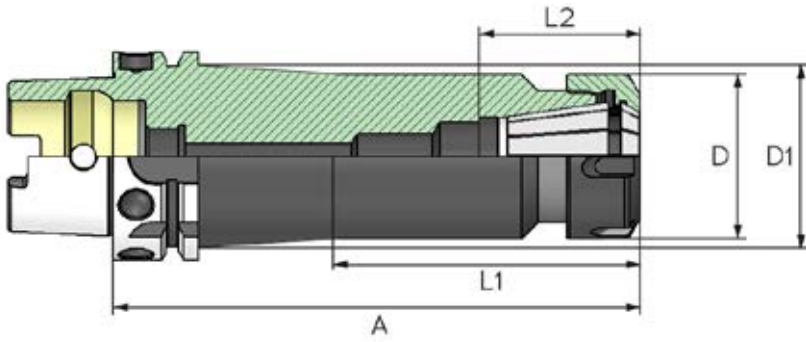
Sipariş Kodu Order Number	HSK	Kapasite Capacity (d)	D	A	L2	KG
811426	HSK A63	ER 16 (2-10)	28	75	32	0,80
811430	HSK A63	ER 25 (2-16)	42	75	42	0,96
811470	HSK A63	ER 32 (2-20)	50	75	48	1,26
811472	HSK A63	ER 40 (2-26)	63	85	55	1,45



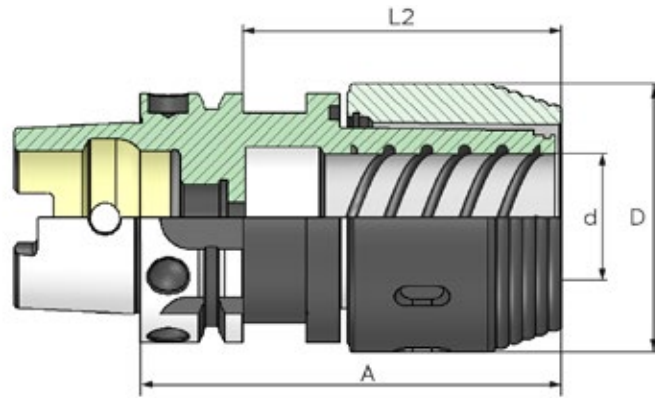
Sipariş Kodu Order Number	HSK	Kapasite Capacity (d)	D	A	L2	KG
812426	HSK A63	ER 16 (2-10)	28	100	32	0,92
812426-1	HSK A63	ER 16 mini (2-10)	22	100	32	0,76
812428	HSK A63	ER 20 (2-13)	35	100	39,5	1,03
812430	HSK A63	ER 25 (2-16)	42	100	42	1,20
812470	HSK A63	ER 32 (2-20)	50	100	48	1,39
812472	HSK A63	ER 40 (2-26)	63	120	55	1,76



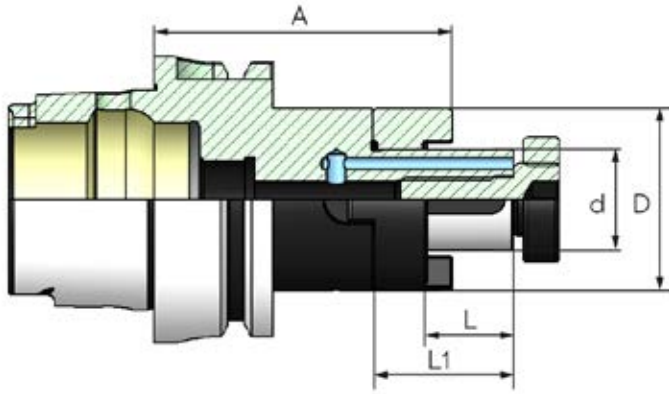
Sipariş Kodu Order Number	HSK	Kapasite Capacity (d)	D	A	L2	KG
813426	HSK A63	ER 16 (2-10)	28	130	32	1,05
813426-1	HSK A63	ER 16 mini (2-10)	22	130	32	0,87
813428	HSK A63	ER 20 (2-13)	35	130	39,5	1,23
813430	HSK A63	ER 25 (2-16)	42	130	42	1,51
813470	HSK A63	ER 32 (2-20)	50	130	48	1,83
813472	HSK A63	ER 40 (2-26)	63	130	55	1,91



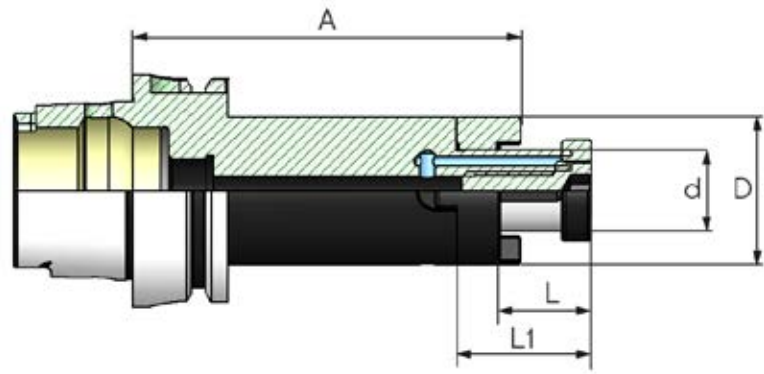
Sipariş Kodu Order Number	HSK	Kapasite Capacity (d)	D	A	D1	L1	L2	KG
814426	HSK A63	ER 16 (2-10)	28	160	31,5	98	32	1,20
814426-1	HSK A63	ER 16 mini (2-10)	22	160	25,5	98	32	0,97
814428	HSK A63	ER 20 (2-13)	35	160	37,5	99,5	39,5	1,45
814430	HSK A63	ER 25 (2-16)	42	160	45,5	100	42	1,85
814470	HSK A63	ER 32 (2-20)	50	160	-	-	48	2,28
814472	HSK A63	ER 40 (2-26)	63	160	-	-	55	2,36



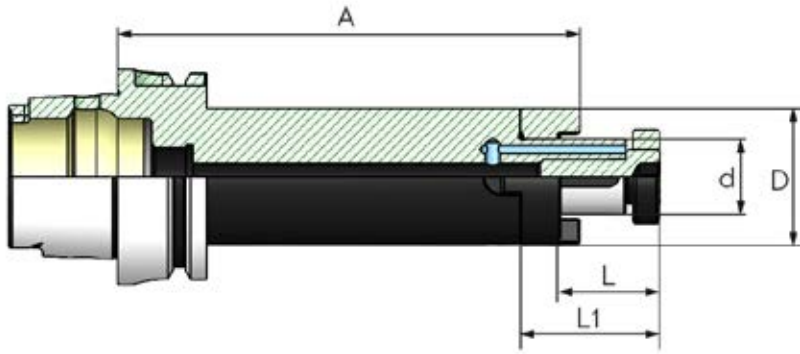
Sipariş Kodu Order Number	HSK	Kapasite Capacity (d)	d	D	A	L2	KG
818420	HSK A63	RPT 20 (6-20)	20	48	95	70	1,96
818420-1	HSK A63	RPT 20 (6-20)	20	48	130	80	1,80
818420-2	HSK A63	RPT 20 (6-20)	20	48	160	80	2,10
818420-3	HSK A63	RPT 20 (6-20)	20	48	200	80	2,65
818432	HSK A63	RPT 32 (6-32)	32	68	105	70	2,02
818432-1	HSK A63	RPT 32 (6-32)	32	68	130	80	2,50
818432-2	HSK A63	RPT 32 (6-32)	32	68	160	80	3,23
818432-3	HSK A63	RPT 32 (6-32)	32	68	200	80	4,04



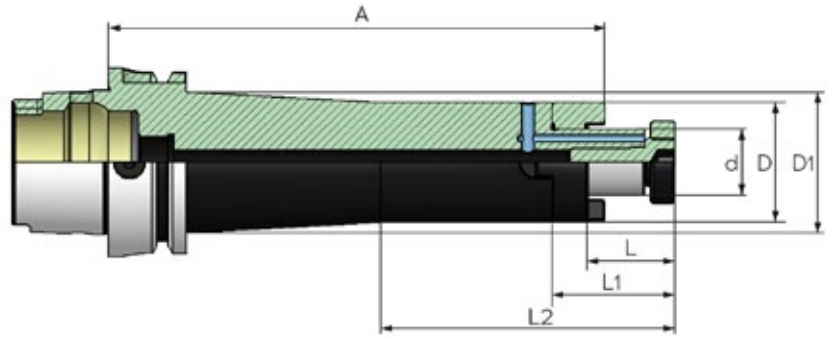
Sipariş Kodu Order Number	HSK	d	D	A	L	L1	KG
824016	HSK A63	16	32	60	17	27	0,88
824022	HSK A63	22	40	60	19	31	1,03
824027	HSK A63	27	48	60	21	33	1,22
824032	HSK A63	32	58	60	24	38	1,45
824040	HSK A63	40	70	70	27	41	2,02



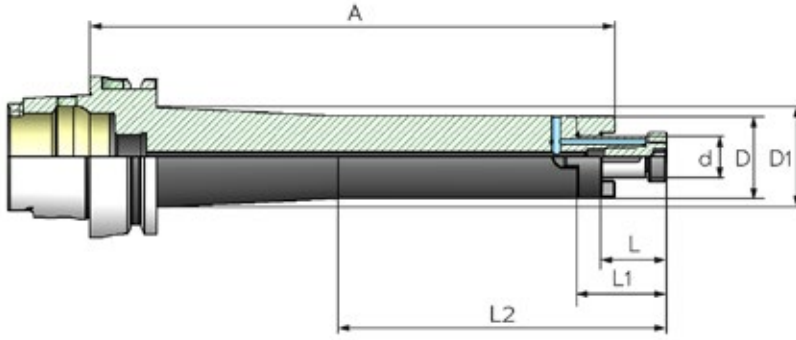
Sipariş Kodu Order Number	HSK	d	D	A	L	L1	KG
824016-1	HSK A63	16	32	100	17	27	1,11
824022-1	HSK A63	22	40	100	19	31	1,40
824027-1	HSK A63	27	48	100	21	33	1,77
824032-1	HSK A63	32	58	100	24	38	2,25
824040-1	HSK A63	40	70	100	27	41	2,67



Sipariş Kodu Order Number	HSK	d	D	A	L	L1	KG
824016-2	HSK A63	16	32	130	17	27	1,28
824022-2	HSK A63	22	40	130	19	31	1,69
824027-2	HSK A63	27	48	130	21	33	2,18
824032-2	HSK A63	32	58	130	24	38	2,85
824040-2	HSK A63	40	70	130	27	41	3,16



Sipariş Kodu Order Number	HSK	d	D	D1	A	L	L1	L2	KG
824016-3	HSK A63	16	32	38,5	160	17	27	88	1,55
824022-3	HSK A63	22	40	47	160	19	31	88	2,08
824027-3	HSK A63	27	48	-	160	21	33	-	2,59
824032-3	HSK A63	32	58	-	160	24	38	-	3,46
824040-3	HSK A63	40	70	-	160	27	41	-	3,66



Sipariş Kodu Order Number	HSK	d	D	D1	A	L	L1	L2	KG
824016-4	HSK A63	16	32	39	200	17	27	120	1,80
824022-4	HSK A63	22	40	48	200	19	31	120	2,48
824027-4	HSK A63	27	48	-	200	21	33	-	3,13



SAYFA/PAGE: G-35



SAYFA/PAGE: G-38



SAYFA/PAGE: G-27



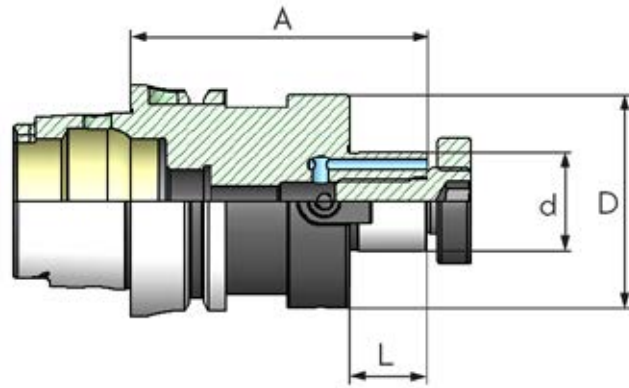
SAYFA/PAGE: G-37



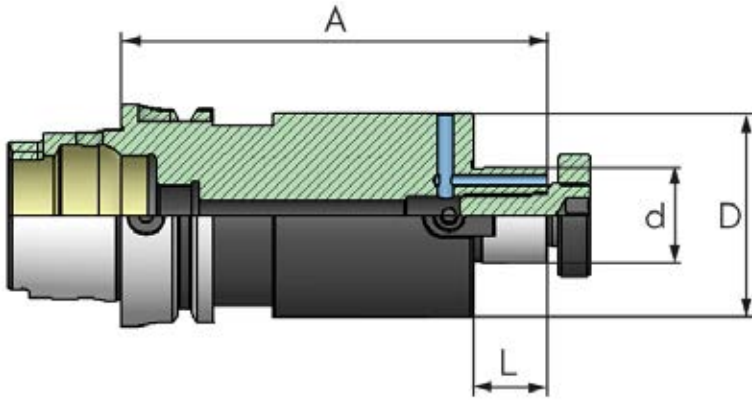
VN5



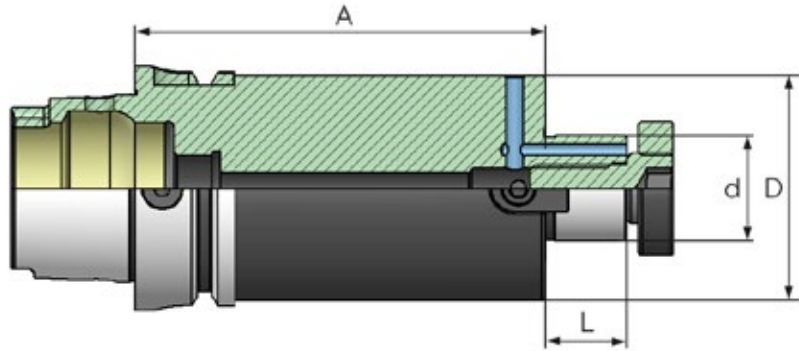
58-60 HRC



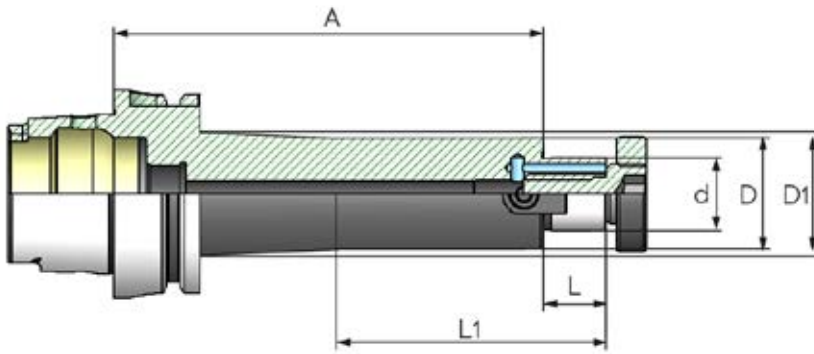
Sipariş Kodu Order Number	HSK	d	D	A	L	KG
834016	HSK A63	16	38	50	17	0,89
834022	HSK A63	22	48	50	19	1,05
834027	HSK A63	27	60	60	21	1,43
834032	HSK A63	32	78	60	24	1,76
834040	HSK A63	40	88	60	27	2,07



Sipariş Kodu Order Number	HSK	d	D	A	L	KG
834016-1	HSK A63	16	38	100	17	1,31
834022-1	HSK A63	22	48	100	19	1,73
834027-1	HSK A63	27	60	100	21	2,29
834032-1	HSK A63	32	78	100	24	2,61
834040-1	HSK A63	40	88	100	27	3,36



Sipariş Kodu Order Number	HSK	d	D	A	L	KG
834016-2	HSK A63	16	38	130	17	1,56
834022-2	HSK A63	22	48	130	19	2,14
834027-2	HSK A63	27	60	130	21	2,94
834032-2	HSK A63	32	78	130	24	3,11
834040-2	HSK A63	40	88	130	27	3,86



Sipariş Kodu Order Number	HSK	d	D	A	L	KG
834016-3	HSK A63	16	38	160	17	1,91
834022-3	HSK A63	22	48	160	19	2,55
834027-3	HSK A63	27	60	160	21	3,59
834032-3	HSK A63	32	78	160	24	3,60
834040-3	HSK A63	40	88	160	27	4,35



SAYFA/PAGE: G-35



SAYFA/PAGE: G-35



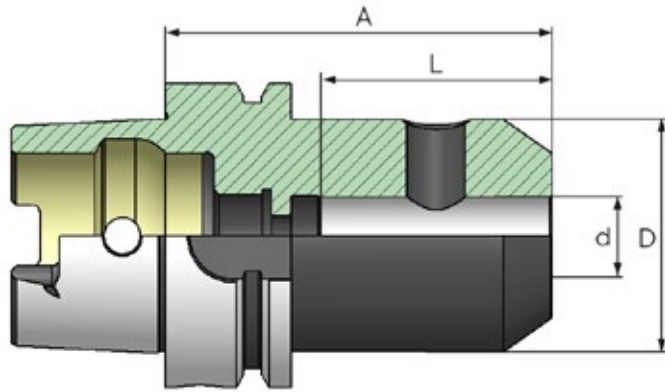
SAYFA/PAGE: G-27



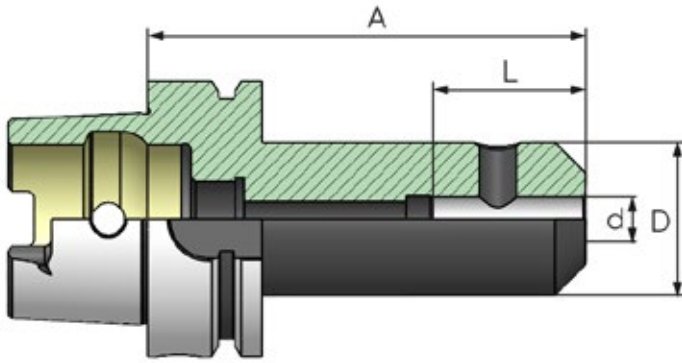
58-60 HRC



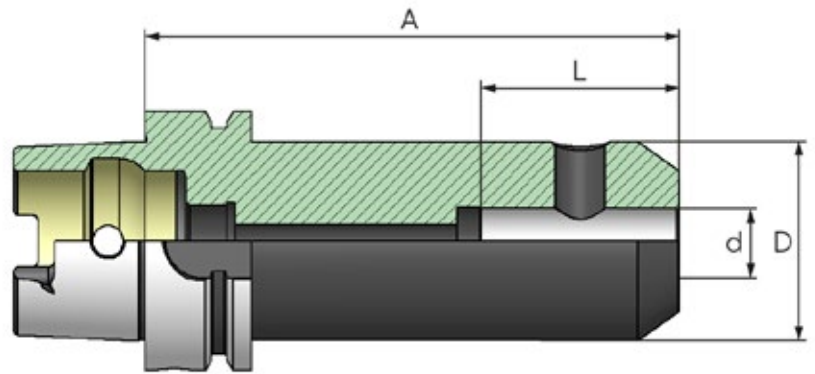
VNS



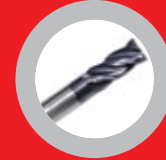
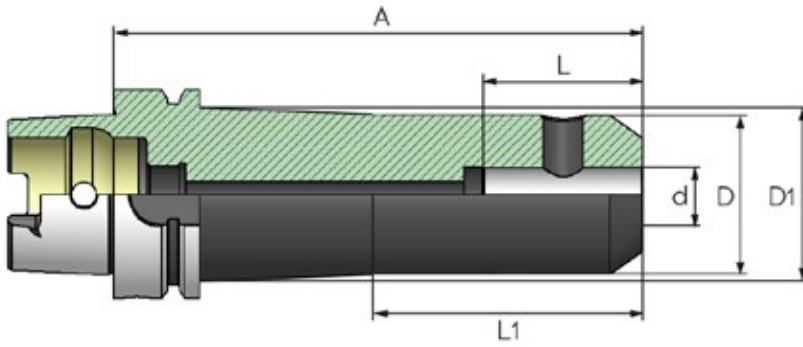
Sipariş Kodu Order Number	HSK	d	D	A	L	KG
844006	HSK A63	6	25	65	36	0,76
844008	HSK A63	8	28	65	40	0,80
844010	HSK A63	10	35	65	41	0,88
844012	HSK A63	12	42	80	51	1,14
844014	HSK A63	14	44	80	51	1,18
844016	HSK A63	16	48	80	54	1,27
844018	HSK A63	18	50	80	54	1,31
844020	HSK A63	20	52	80	56	1,34
844025	HSK A63	25	63	110	64	2,22
844032	HSK A63	32	72	110	68	2,53
844040	HSK A63	40	80	125	78	3,23



Sipariş Kodu Order Number	HSK	d	D	A	L	KG
844006-1	HSK A63	6	25	100	36	0,88
844008-1	HSK A63	8	28	100	40	0,95
844010-1	HSK A63	10	35	100	44	1,13



Sipariş Kodu Order Number	HSK	d	D	A	L	KG
844006-2	HSK A63	6	25	130	36	0,99
844008-2	HSK A63	8	28	130	40	1,09
844010-2	HSK A63	10	35	130	44	1,35
844012-2	HSK A63	12	42	130	51	1,66
844014-2	HSK A63	14	44	130	51	1,75
844016-2	HSK A63	16	48	130	54	1,95
844018-2	HSK A63	18	50	130	54	2,05
844020-2	HSK A63	20	52	130	56	2,14



Sipariş Kodu Order Number	HSK	d	D	D1	A	L	KG
844006-3	HSK A63	6	25	29,5	160	36	1,12
844008-3	HSK A63	8	28	32,5	160	40	1,26
844010-3	HSK A63	10	35	39,5	160	44	1,61
844012-3	HSK A63	12	42	47	160	51	2,03
844014-3	HSK A63	14	44	49	160	51	2,15
844016-3	HSK A63	16	48	-	160	54	2,36
844018-3	HSK A63	18	50	-	160	54	2,50
844020-3	HSK A63	20	52	-	160	56	2,63



SAYFA/PAGE: G-35



SAYFA/PAGE: G-35



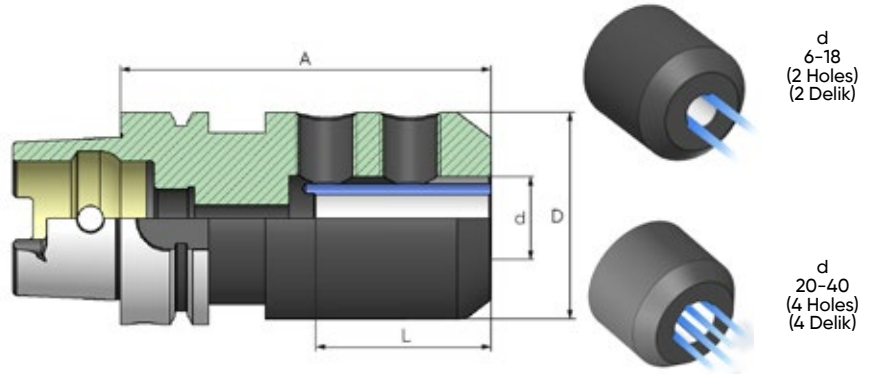
SAYFA/PAGE: G-27



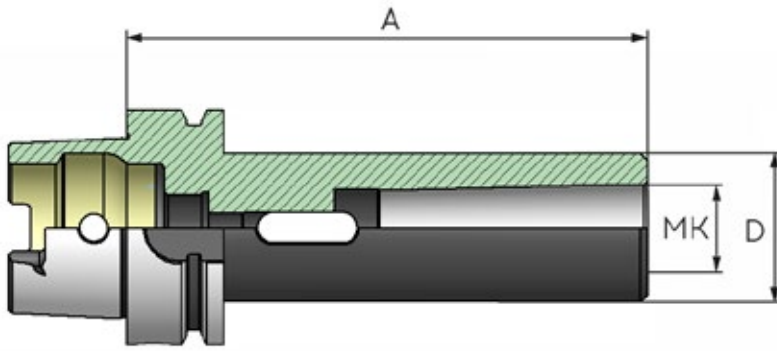
58-60 HRC



VNG



Sipariş Kodu Order Number	HSK	d	D	A	L	KG
844106	HSK A63	6	25	65	36	0,76
844108	HSK A63	8	28	65	40	0,80
844110	HSK A63	10	35	65	41	0,88
844112	HSK A63	12	42	80	51	1,13
844114	HSK A63	14	44	80	51	1,17
844116	HSK A63	16	48	80	54	1,26
844118	HSK A63	18	50	80	54	1,30
844120	HSK A63	20	52	80	56	1,33
844125	HSK A63	25	63	110	64	2,19
844132	HSK A63	32	72	110	68	2,50
844140	HSK A63	40	80	125	78	3,20



Sipariş Kodu Order Number	HSK	MK	A	D	KG
854001	HSK A63	MK 1	100	25	0,86
854002	HSK A63	MK 2	120	32	1,07
854003	HSK A63	MK 3	140	40	1,44
854004	HSK A63	MK 4	160	48	1,85



SAYFA/PAGE: G-35



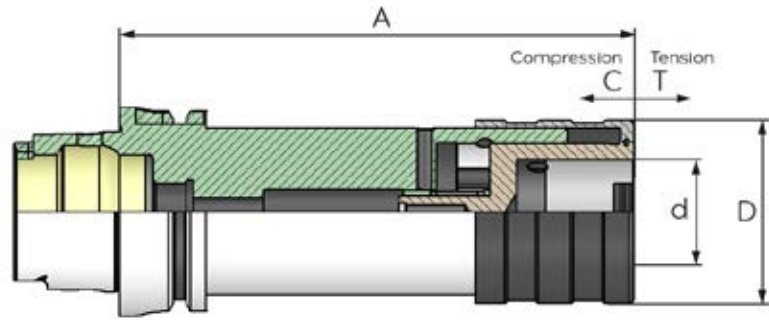
SAYFA/PAGE: G-23/24



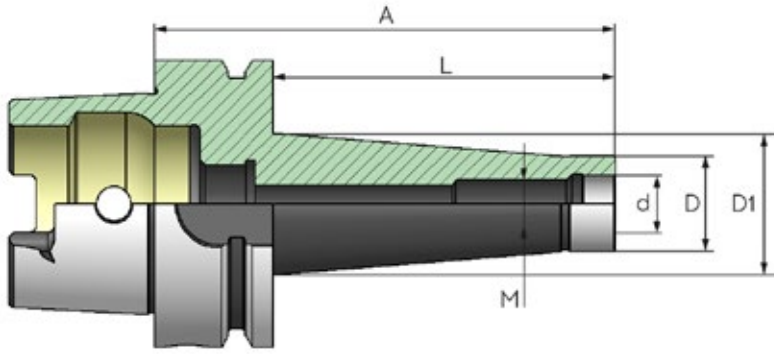
SAYFA/PAGE: G-27



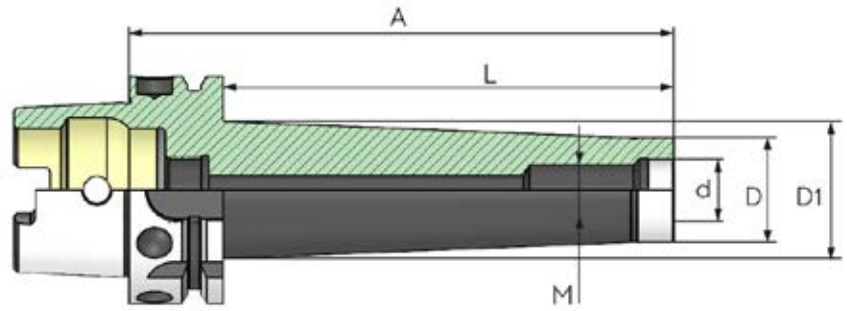
58-60 HRC



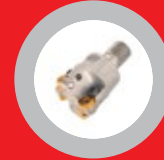
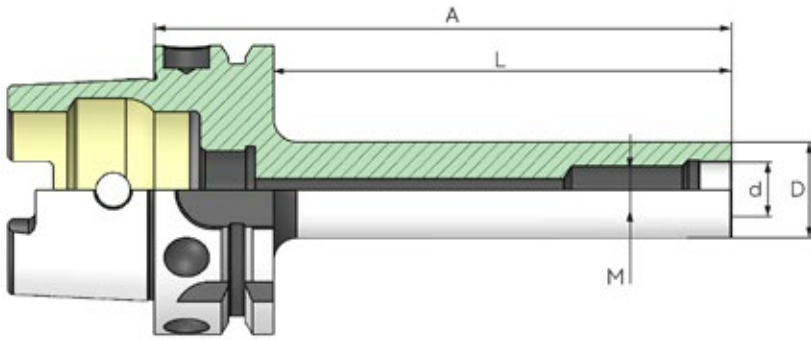
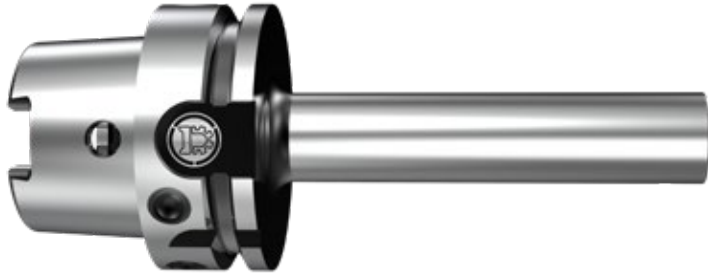
Sipariş Kodu Order Number	HSK	Kapasite Capacity	d	A	D	C	T	KG
877214	HSK A63	M2-M14	19	104	36,5	7	7	1,11
877524	HSK A63	M5-M24	31	152	53,5	12	12	2,27



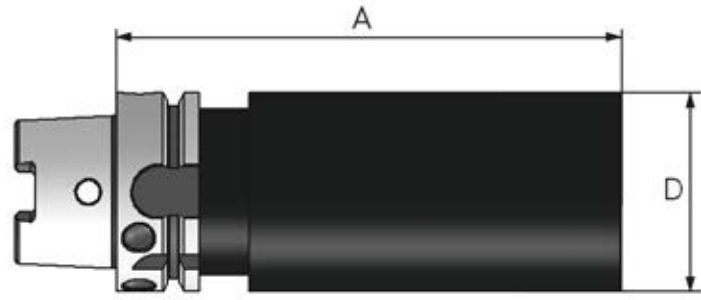
Sipariş Kodu Order Number	HSK	M	A	L	d	D	D1	KG
884006	HSK A63	M6	51	25	6,5	10	13	0,65
884008	HSK A63	M8	51	25	8,5	13	15	0,66
884008-1	HSK A63	M8	76	50	8,5	13	22,5	0,72
884008-2	HSK A63	M8	101	75	8,5	13	23	0,77
884010	HSK A63	M10	51	25	10,5	18	20	0,68
884010-1	HSK A63	M10	76	50	10,5	18	23	0,74
884010-2	HSK A63	M10	101	75	10,5	18	23	0,87
884010-3	HSK A63	M10	126	100	10,5	18	32	0,99
884010-4	HSK A63	M10	151	125	10,5	18	34	1,13
884010-5	HSK A63	M10	176	150	10,5	18	36	1,29



Sipariş Kodu Order Number	HSK	M	A	L	d	D	D1	KG
884012	HSK A63	M12	51	25	12,5	21	24	0,69
884012-1	HSK A63	M12	76	50	12,5	21	24	0,76
884012-2	HSK A63	M12	101	75	12,5	21	31	0,91
884012-3	HSK A63	M12	126	100	12,5	21	33	1,04
884012-4	HSK A63	M12	151	125	12,5	21	35	1,25
884012-5	HSK A63	M12	176	150	12,5	21	39,5	1,46
884016	HSK A63	M16	51	25	17	29	-	0,73
884016-1	HSK A63	M16	76	50	17	29	34	0,88
884016-2	HSK A63	M16	101	75	17	29	34	1,03
884016-3	HSK A63	M16	126	100	17	29	36	1,21
884016-4	HSK A63	M16	151	125	17	29	38	1,47
884016-5	HSK A63	M16	176	150	17	29	42,5	1,73



Sipariş Kodu Order Number	HSK	M	A	d	D	L	KG
884110-3	HSK A63	M10	126	10,5	18	100	0,81
884110-5	HSK A63	M10	176	10,5	18	150	0,90
884112-2	HSK A63	M12	101	12,5	21	75	0,81
884112-3	HSK A63	M12	126	12,5	21	100	0,87
884112-5	HSK A63	M12	176	12,5	21	150	0,99
884116-2	HSK A63	M16	101	17	29	75	0,96
884116-3	HSK A63	M16	126	17	29	100	1,09
884116-5	HSK A63	M16	176	17	29	150	1,33



Sipariş Kodu Order Number	HSK	D	A	KG
894000	HSK A63	63	160	3,78
894000-1	HSK A63	63	310	7,42
894000-2	HSK A63	80	250	9,06
894000-3	HSK A63	120	160	11,32



SAYFA/PAGE: G-35



SAYFA/PAGE: G-29



SAYFA/PAGE: G-27



SAYFA/PAGE: G-19



SAYFA/PAGE: G 04/05/06



SAYFA/PAGE: G-43



SAYFA/PAGE: A-03

Sipariş Kodu Order Number	HSK	Adet Piece	Ölçüler Contents	KG
894430	HSK A63 - ER 25	14	3-4-5-6-7-8-9-10-11-12-14-16-9042430-811430	2,72
894470	HSK A63 - ER 32	16	3-4-5-6-7-8-9-10-11-12-14-16-18-20-905470-811470	4,64
894472	HSK A63 - ER 40	18	4-5-6-7-8-9-10-11-12-14-16-18-20-22-24-26-9063472-811472	7,06



SAYFA/PAGE: G-35



SAYFA/PAGE: G-12



SAYFA/PAGE: A-07



SAYFA/PAGE: G-43



SAYFA/PAGE: G-18



SAYFA/PAGE: G-27

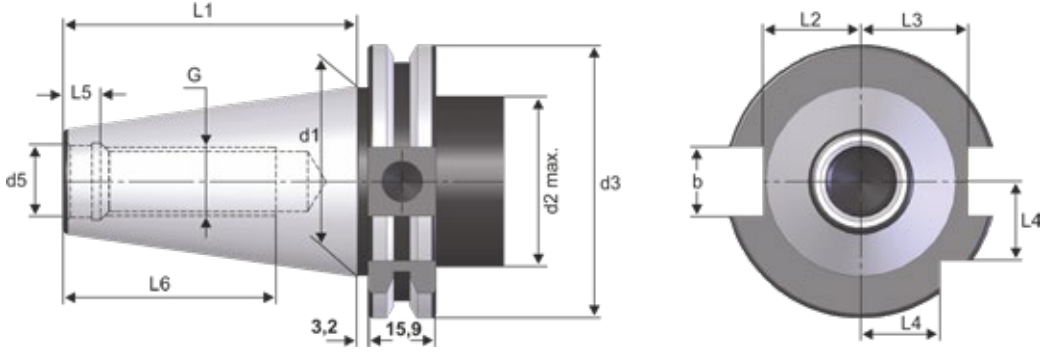


Sipariş Kodu Order Number	HSK	Adet Piece	Ölçüler Contents	KG
898420	HSK A63 - Ø 20	7	6-8-10-12-16-904550-818420	3,69
898432	HSK A63 - Ø 32	9	6-8-10-12-16-20-25-906875-818432	5,56

DIN 69871 AD
SK TUTUCULAR
SK TOOLHOLDERS



SKTOOLHOLDERS



STANDART
BALANS
G 6,3
15000 min⁻¹

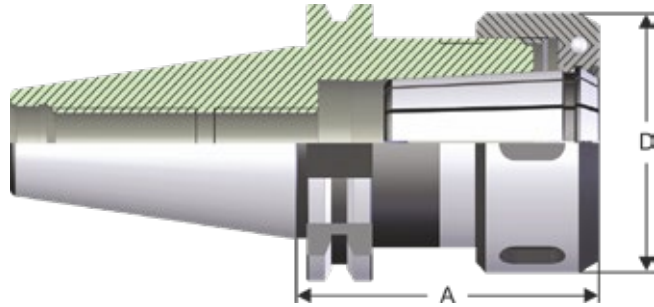


58-60 HRC

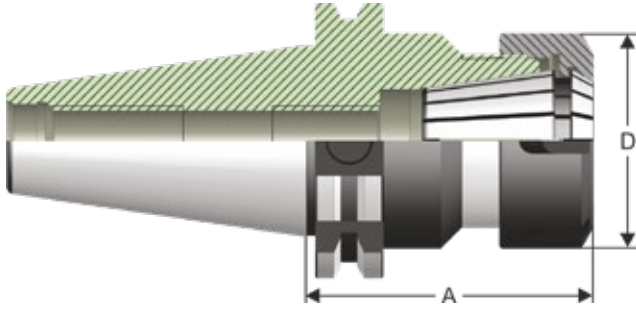


CHIP

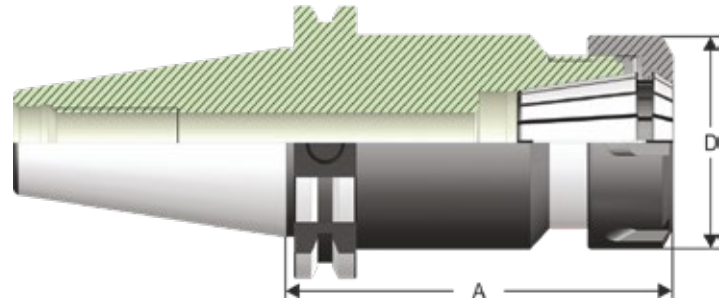
Ürün Adı Product Name	d1	G	d5	d2	d3	L1	L2	L3	L4	L5	L6	b
SK 30	31,75	M12	13	45	50,00	47,80	16,4	19,0	15	5,5	24	16,1
SK 40	44,45	M16	17	50	63,55	68,40	22,8	25,0	18,5	8,2	32	16,1
SK 50	69,85	M24	25	80	97,50	101,75	35,5	37,7	30	11,5	47	25,7



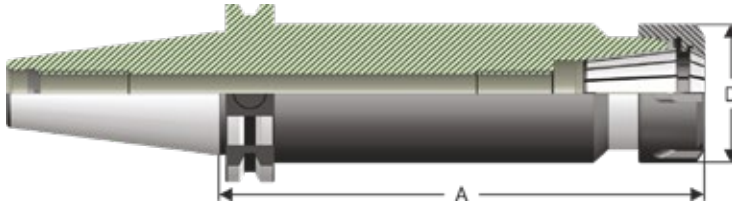
Sipariş Kodu Order Number	SK	Kapasite Capacity (d)	D	A	KG
510462	SK 30	462 (2-25)	60	80	0,97
511462	SK 40	462 (2-25)	60	70	1,32
511467	SK 40	467 (3-32)	72	90	1,82
515462	SK 50	462 (2-25)	60	70	3,23
515467	SK 50	467 (3-32)	72	80	3,55
515468	SK 50	468 (3-40)	85	95	3,53



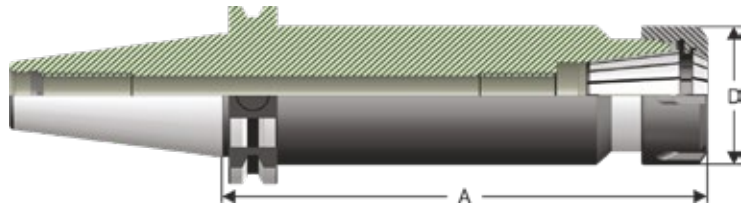
Sipariş Kodu Order Number	SK	Kapasite Capacity (d)	D	A	KG
510426	SK 30	ER 16 (2-10)	32	70	0,60
510430	SK 30	ER 25 (2-16)	42	70	0,69
510470	SK 30	ER 32 (2-20)	50	70	0,76
510472	SK 30	ER 40 (2-26)	63	70	0,84
511426	SK 40	ER 16 (2-10)	32	63	1,03
511430	SK 40	ER 25 (2-16)	42	60	1,15
511470	SK 40	ER 32 (2-20)	50	70	1,22
511472	SK 40	ER 40 (2-26)	63	80	1,43
515426	SK 50	ER 16 (2-10)	32	63	2,75
515430	SK 50	ER 25 (2-16)	42	60	2,93
515470	SK 50	ER 32 (2-20)	50	70	3,14
515472	SK 50	ER 40 (2-26)	63	80	3,57



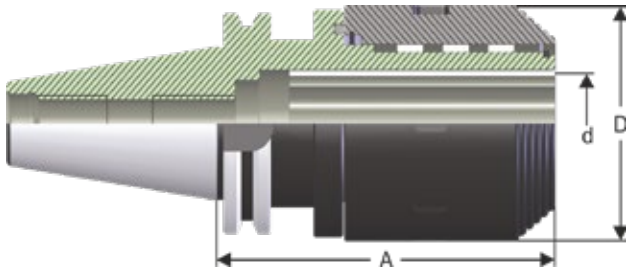
Sipariş Kodu Order Number	SK	Kapasite Capacity (d)	D	A	KG
510426-1	SK 30	ER 16 (2-10)	32	100	0,79
510430-1	SK 30	ER 25 (2-16)	42	100	1,02
510470-1	SK 30	ER 32 (2-20)	50	100	1,10
512426-1	SK 40	ER 16 mini (2-10)	22	100	1,02
512426	SK 40	ER 16 (2-10)	32	100	1,27
512430	SK 40	ER 25 (2-16)	42	100	1,44
512470	SK 40	ER 32 (2-20)	50	100	1,63
512472	SK 40	ER 40 (2-26)	63	100	1,72
516426	SK 50	ER 16 (2-10)	32	100	3,17
516426-1	SK 50	ER 16 mini (2-10)	22	100	2,91
516430	SK 50	ER 25 (2-16)	42	100	3,42
516470	SK 50	ER 32 (2-20)	50	100	3,60
516472	SK 50	ER 40 (2-26)	63	100	4,07



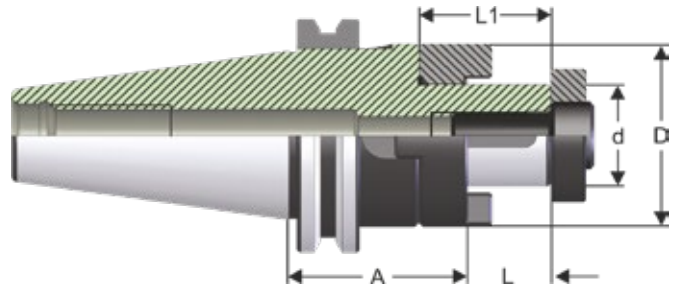
Sipariş Kodu Order Number	SK	Kapasite Capacity (d)	D	A	KG
513426-1	SK 40	ER 16 mini (2-10)	22	160	1,27
513426	SK 40	ER 16 (2-10)	32	160	1,52
513430	SK 40	ER 25 (2-16)	42	160	2,07
513470	SK 40	ER 32 (2-20)	50	160	2,53
513472	SK 40	ER 40 (2-26)	63	160	2,53



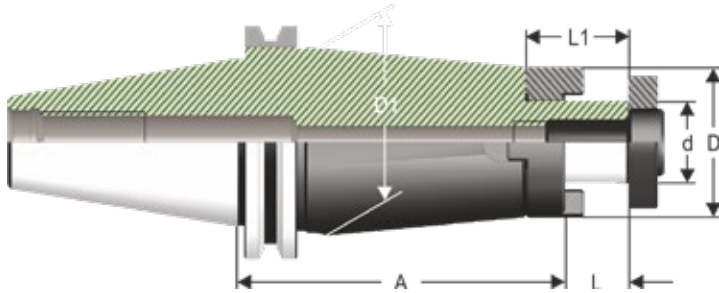
Sipariş Kodu Order Number	SK	Kapasite Capacity (d)	D	A	KG
517426-1	SK 50	ER 16 mini (2-10)	22	160	3,33
517426	SK 50	ER 16 (2-10)	32	160	3,68
517430	SK 50	ER 25 (2-16)	42	160	3,72
517470	SK 50	ER 32 (2-20)	50	160	4,56
517472	SK 50	ER 40 (2-26)	63	160	5,56



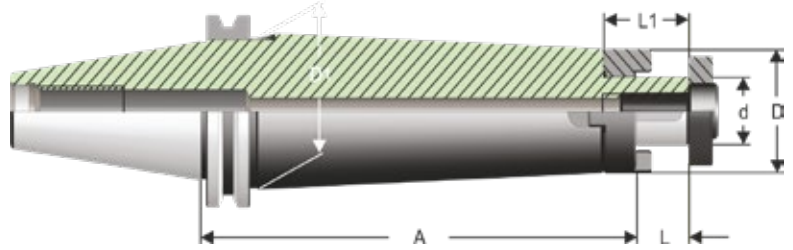
Sipariş Kodu Order Number	SK	Kapasite Capacity (d)	A	D	KG
518420	SK 40	6-20 mm	90	49	1,63
518432	SK 40	6-32 mm	100	68	1,98
519520	SK 50	6-20 mm	70	49	3,19
519532	SK 50	6-32 mm	95	68	4,10



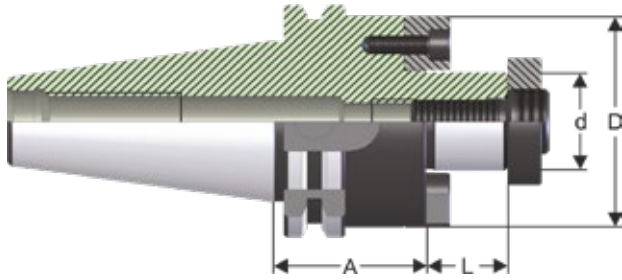
Sipariş Kodu Order Number	SK	d h6	D	A	L	L1	KG
523016	SK 30	16	32	50	17	27	0,63
523022	SK 30	22	40	50	19	31	0,73
523027	SK 30	27	48	55	21	33	1,00
523032	SK 30	32	58	60	24	38	1,22
524016	SK 40	16	32	55	17	27	1,04
524022	SK 40	22	40	55	19	31	1,28
524027	SK 40	27	48	55	21	33	1,42
524032	SK 40	32	58	60	24	38	1,84
524040	SK 40	40	70	60	27	41	2,32
525016	SK 50	16	32	55	17	27	2,83
525022	SK 50	22	40	55	19	31	3,00
525027	SK 50	27	48	55	21	33	3,27
525032	SK 50	32	58	55	24	38	3,55
525040	SK 50	40	70	55	27	41	4,15



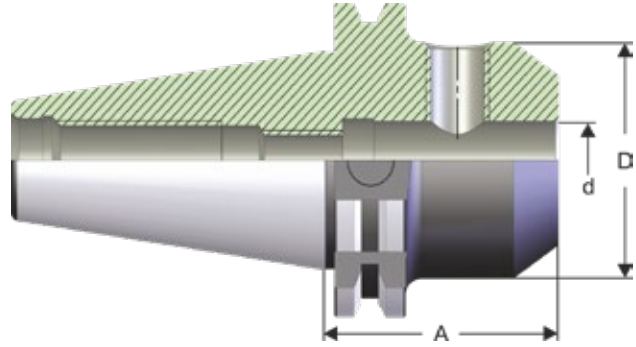
Sipariş Kodu Order Number	SK	d h6	D	A	L	L1	D1	KG
524116	SK 40	16	32	100	17	27	38	1,49
524122	SK 40	22	40	100	19	31	48	1,89
524127	SK 40	27	48	100	21	33	50	2,05
524132	SK 40	32	58	100	24	38	58	2,67
524140	SK 40	40	70	100	27	41	70	3,34
525116	SK 50	16	32	100	17	27	38	3,20
525122	SK 50	22	40	100	19	31	48	3,56
525127	SK 50	27	48	100	21	33	58	4,02
525132	SK 50	32	58	100	24	38	68	4,66
525140	SK 50	40	70	100	27	41	80	5,75



Sipariş Kodu Order Number	SK	d h6	D	A	L	L1	D1	KG
524116.1	SK 40	16	32	160	17	27	38	1,97
524122.1	SK 40	22	40	160	19	31	48	2,60
524127.1	SK 40	27	48	160	21	33	50	2,92
524132.1	SK 40	32	58	160	24	38	58	3,91
524140.1	SK 40	40	70	160	27	41	70	5,19
525116.1	SK 50	16	32	160	17	27	38	3,58
525122.1	SK 50	22	40	160	19	31	48	4,23
525127.1	SK 50	27	48	160	21	33	58	5,01
525132.1	SK 50	32	58	160	24	38	68	6,08
525140.1	SK 50	40	70	160	27	41	80	7,73



Sipariş Kodu Order Number	SK	d h6	D	A	L	KG
533016	SK 30	16	38	40	17	0,60
533022	SK 30	22	48	40	19	0,73
533027	SK 30	27	58	50	21	1,00
533032	SK 30	32	78	50	24	1,35
534016	SK 40	16	38	35	17	1,03
534022	SK 40	22	48	35	19	1,16
534027	SK 40	27	58	40	21	1,36
534032	SK 40	32	78	50	24	1,92
534040	SK 40	40	88	50	27	2,32
535016	SK 50	16	38	35	17	2,91
535022	SK 50	22	48	35	19	3,02
535027	SK 50	27	58	40	21	3,30
535032	SK 50	32	78	50	24	4,16
535040	SK 50	40	88	50	27	4,48
535060	SK 50	60	128	70	40	7,74

Sipariş Kodu
Order Number

SK

d
h4

D

A

KG

543006

SK 30

6

25

50

0,48

543008

SK 30

8

28

50

0,51

543010

SK 30

10

35

50

0,57

543012

SK 30

12

42

50

0,65

543014

SK 30

14

44

63

0,81

543016

SK 30

16

48

63

0,83

543018

SK 30

18

50

63

0,95

543020

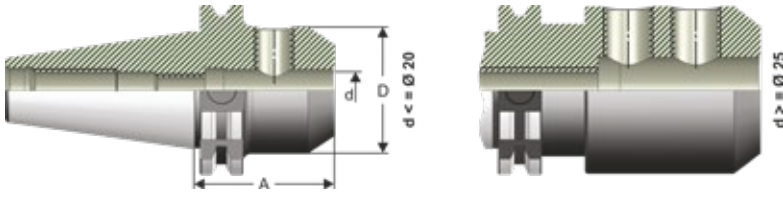
SK 30

20

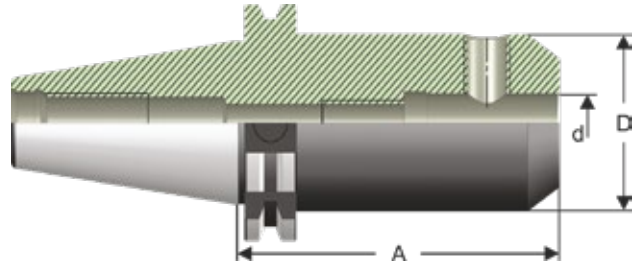
52

70

0,95



Sipariş Kodu Order Number	SK	d h4	D	A	KG
544006	SK 40	6	25	50	0,93
544008	SK 40	8	28	50	0,96
544010	SK 40	10	35	50	1,03
544012	SK 40	12	42	50	1,13
544014	SK 40	14	44	50	1,15
544016	SK 40	16	48	63	1,34
544018	SK 40	18	50	63	1,35
544020	SK 40	20	52	63	1,35
544025	SK 40	25	63	100	2,30
544032	SK 40	32	72	100	2,63
544040	SK 40	40	79	120	3,48

Sipariş Kodu
Order Number

SK

d
h4

D

A

KG

544106

SK 40

6

25

100

1,23

544108

SK 40

8

28

100

1,25

544110

SK 40

10

35

100

1,39

544112

SK 40

12

42

100

1,57

544114

SK 40

14

44

100

1,73

544116

SK 40

16

48

100

1,86

544118

SK 40

18

50

100

1,90

544120

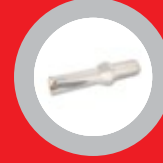
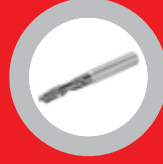
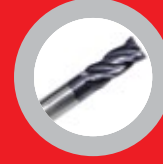
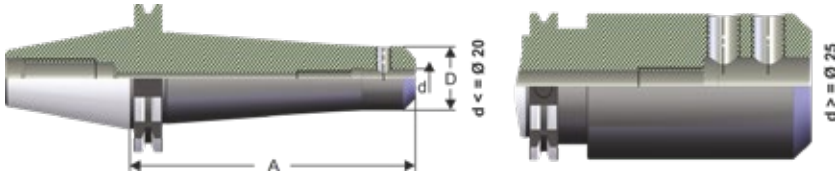
SK 40

20

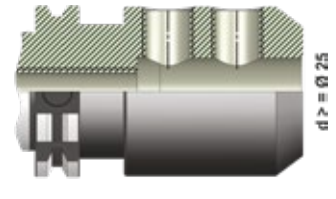
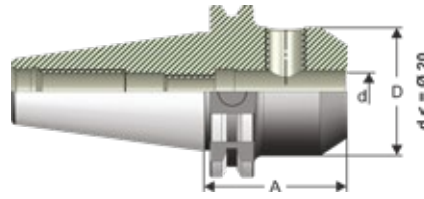
52

100

1,97



Sipariş Kodu Order Number	SK	d h4	D	A	KG
544106.1	SK 40	6	25	160	1,54
544108.1	SK 40	8	28	160	1,74
544110.1	SK 40	10	35	160	2,03
544112.1	SK 40	12	42	160	2,43
544114.1	SK 40	14	44	160	2,59
544116.1	SK 40	16	48	160	2,69
544118.1	SK 40	18	50	160	2,81
544120.1	SK 40	20	52	160	2,88
544125.1	SK 40	25	63	160	3,86
544132.1	SK 40	32	72	160	4,52

Sipariş Kodu
Order Number

SK

d
h4

D

A

KG

545006

SK 50

6

25

63

2,81

545008

SK 50

8

28

63

2,85

545010

SK 50

10

35

63

3,01

545012

SK 50

12

42

63

3,19

545014

SK 50

14

44

63

3,13

545016

SK 50

16

48

63

3,23

545018

SK 50

18

50

63

3,27

545020

SK 50

20

52

63

3,35

545025

SK 50

25

65

80

3,95

545032

SK 50

32

72

100

4,73

545040

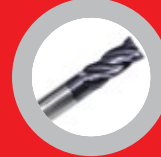
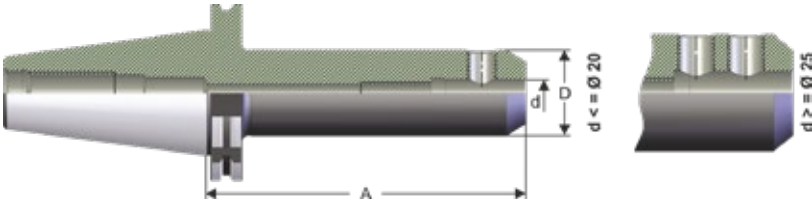
SK 50

40

80

110

4,88


Sipariş Kodu
 Order Number

SK
d
 h4

D
A
KG

545106

SK 50

6

25

160

3,55

545108

SK 50

8

28

160

3,82

545110

SK 50

10

35

160

4,08

545112

SK 50

12

42

160

4,63

545114

SK 50

14

44

160

4,73

545116

SK 50

16

48

160

5,02

545118

SK 50

18

50

160

5,30

545120

SK 50

20

52

160

5,32

545125

SK 50

25

65

160

6,14

545132

SK 50

32

72

160

6,75

545140

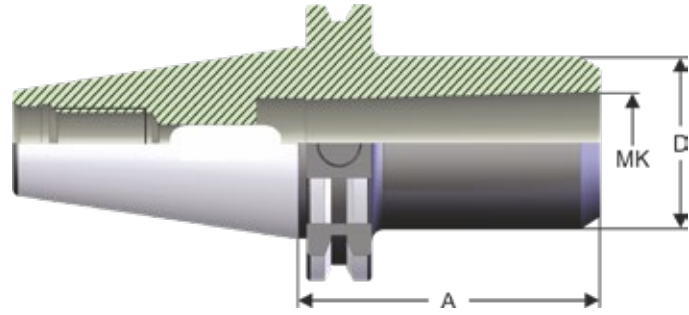
SK 50

40

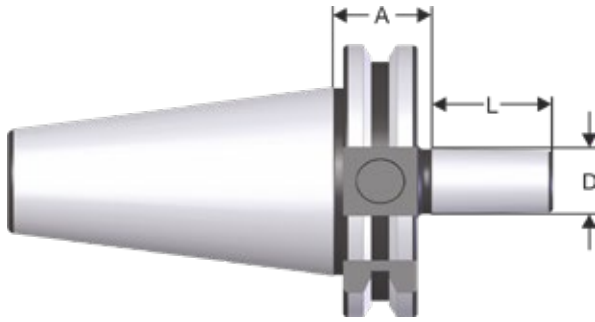
80

160

7,18



Sipariş Kodu Order Number	SK	Mk Morse	D	A	KG
554002	SK 40	2	32	50	0,93
554003	SK 40	3	40	70	1,09
554004	SK 40	4	48	95	1,27
555002	SK 50	2	32	60	2,88
555003	SK 50	3	40	65	2,90
555004	SK 50	4	48	95	3,18
555005	SK 50	5	63	105	3,33



Sipariş Kodu
Order Number

SK

D

A

L

KG

573016

SK 30

B16

40

24

0,51

574016

SK 40

B16

25

24

0,92

574018

SK 40

B18

35

32

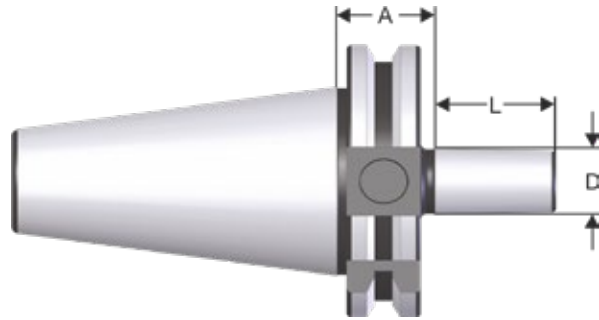
1,05

DIN 69871 AD

MANDREN BAŞLIĞI DIN 238

DRILL CHUCK ADAPTOR DIN 238

DEĞERLİ®
www.degerlimakina.com



Sipariş Kodu
Order Number

SK

D

A

L

KG

575016

SK 50

B16

25

24

2,99

575018

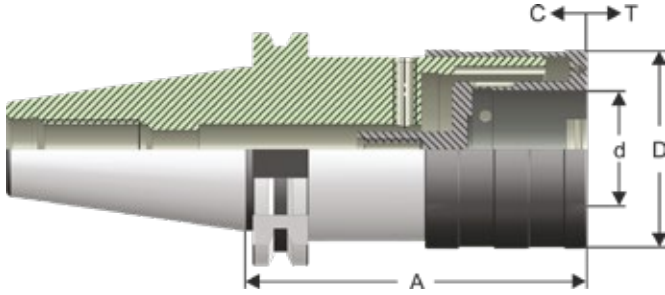
SK 50

B18

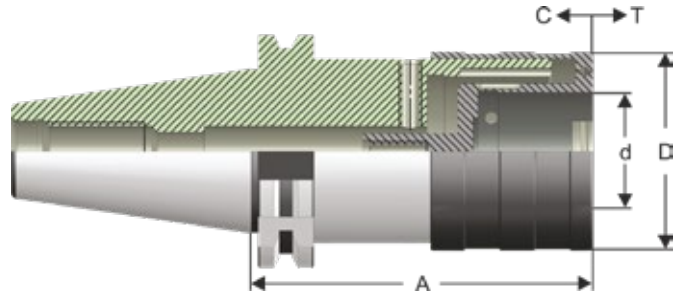
25

32

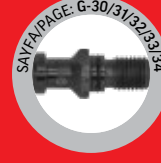
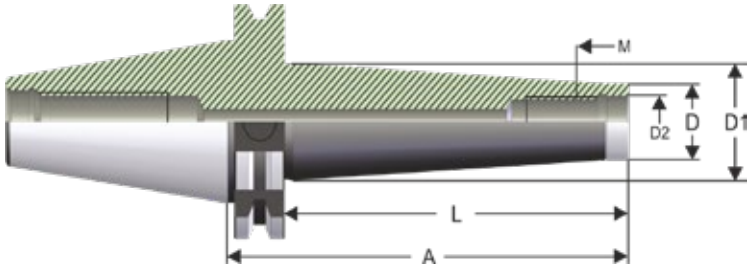
2,87



Sipariş Kodu Order Number	SK	Kapasite Capacity	d	A	D	C	T	KG
576214	SK 30	M2 - M14	19	66	38	7	7	0,68
576524	SK 30	M5 - M24	31	99	54	12	12	1,28
577214	SK 40	M2 - M14	19	64	38	7	7	1,11
577524	SK 40	M5 - M24	31	97	54	12	12	1,70
5771436	SK 40	M14 - M36	48	136	78	17,5	17,5	3,34



Sipariş Kodu Order Number	SK	Kapasite Capacity	d	A	D	C	T	KG
578214	SK 50	M2 - M14	19	62	38	7	7	2,76
578524	SK 50	M5 - M24	31	85	54	12	12	3,50
5781436	SK 50	M14 - M36	48	138	78	17,5	17,5	5,61



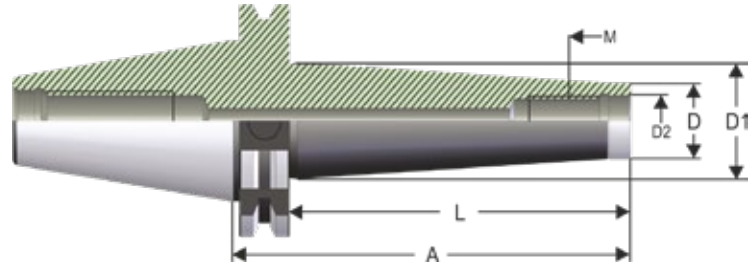
STANDART
BALANS
G 2,5
20000 min⁻¹



Sipariş Kodu Order Number	SK	M	D	D1	A	L	D2	KG
584010	SK 40	M10	18	23	69	50	10,5	0,98
584010.1	SK 40	M10	18	32	119	100	10,5	1,18
584010.2	SK 40	M10	18	36	169	150	10,5	1,53
584012	SK 40	M12	21	24	69	50	12,5	0,97
584012.1	SK 40	M12	21	33	119	100	12,5	1,23
584012.2	SK 40	M12	21	40	169	150	12,5	1,70
584016	SK 40	M16	29	34	94	75	17	1,24
584016.0	SK 40	M16	29	29	44	25	17	0,92
584016.1	SK 40	M16	29	40	144	125	17	1,67



STANDART
BALANS
G 2,5
20000 min⁻¹



Sipariş Kodu
Order Number

SK

M

D

D1

A

L

D2

KG

585016

SK 50

M16

29

36

119

100

17

3,39

585016.1

SK 50

M16

29

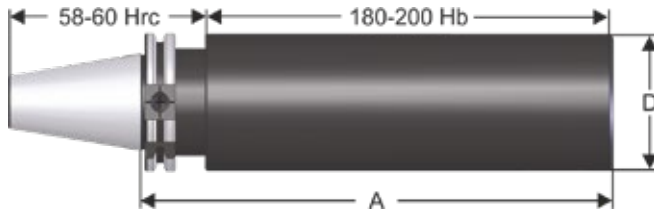
42

169

150

17

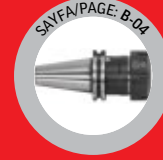
3,98



Sipariş Kodu Order Number	SK	D	A	KG
594000	SK 40	63	250	6,30
595000	SK 50	97	315	19,46



Sipariş Kodu Order Number	SK	Pens Collet	Adet Piece	Ölçüler Contents	KG
593462	SK 30	462	18	4-5-6-7-8-9-10-11-12-14-16-18-20-22-24-25 - 905862 - 510462	4,60
594462	SK 40	462	18	4-5-6-7-8-9-10-11-12-14-16-18-20-22-24-25 - 905862 - 511462	5,63
594467	SK 40	467	18	5-6-7-8-10-12-14-16-18-20-22-24-25-28-30-32 - 906875 - 511467	9,00
595462	SK 50	462	18	4-5-6-7-8-9-10-11-12-14-16-18-20-22-24-25 - 905862 - 515462	7,75
595467	SK 50	467	18	5-6-7-8-10-12-14-16-18-20-22-24-25-28-30-32 - 906875 - 515467	10,90
595468	SK 50	468	22	6-7-8-9-10-12-14-16-18-20-22-24-25-28-30-32-34-36-38-40 - 908090 - 515468	12,00



Sipariş Kodu Order Number	SK	Pens Collet	Adet Piece	Ölçüler Contents	KG
593430	SK 30	430 / ER 25	14	3-4-5-6-7-8-9-10-11-12-14-16 - 9042430 - 510430	2,46
593470	SK 30	470 / ER 32	16	3-4-5-6-7-8-9-10-11-12-14-16-18-20 - 9050470 - 510470	4,10
593472	SK 30	472 / ER 40	18	4-5-6-7-8-9-10-11-12-14-16-18-20-22-24-26 - 9063472 - 510472	6,53
594430	SK 40	430 / ER 25	14	3-4-5-6-7-8-9-10-11-12-14-16 - 9042430 - 511430	2,53
594470	SK 40	470 / ER 32	16	3-4-5-6-7-8-9-10-11-12-14-16-18-20 - 9050470 - 511470	4,45
594472	SK 40	472 / ER 40	18	4-5-6-7-8-9-10-11-12-14-16-18-20-22-24-26 - 9063472 - 511472	7,09
595430	SK 50	430 / ER 25	14	3-4-5-6-7-8-9-10-11-12-14-16 - 9042430 - 515430	6,30
595470	SK 50	470 / ER 32	16	3-4-5-6-7-8-9-10-11-12-14-16-18-20 - 9050470 - 515470	7,37
595472	SK 50	472 / ER 40	18	4-5-6-7-8-9-10-11-12-14-16-18-20-22-24-26 - 9063472 - 515472	9,00

DIN 69871 AD
RULMANLI PENS TAKIMI
PRECISION MILLING CHUCK SET IN BOX

DEĞERLİ
www.degerlimakina.com



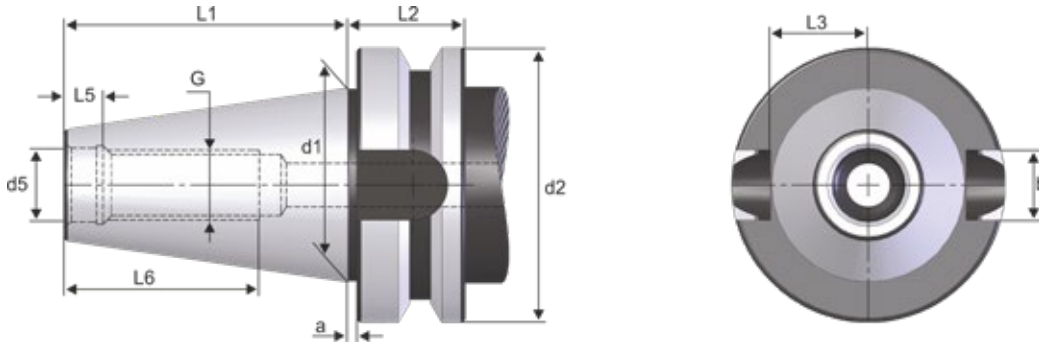
Sipariş Kodu Order Number	SK	Kapasite Capacity	Adet Piece	Ölçüler Contents	KG
598420	SK 40	6-20	7	6-8-10-12-16 - 904550 - 518420	3,30
598432	SK 40	6-32	9	6-8-10-12-16-20-25-906875 - 518432	5,90
599520	SK 50	6-20	7	6-8-10-12-16 - 904550 - 519520	6,60
599532	SK 50	6-32	9	6-8-10-12-16-20-25-906875 - 519532	8,60

JIS B 6339 (MAS 403 BT)
BT TUTUCULAR
BT TOOLHOLDERS



BT TOOLHOLDERS

BT



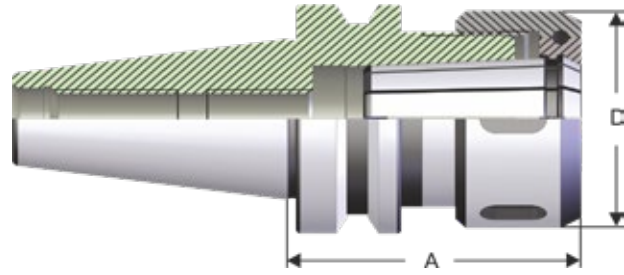
STANDART
BALANS
G 6,3
15000 min⁻¹



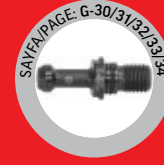
58-60 HRC



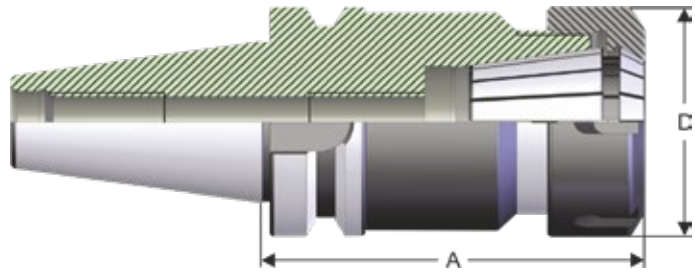
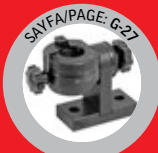
Ürün Adı Product Name	d1	G	d5	d2	a	L1	L2	L3	L5	L6	b
BT 30	31,75	M12	12,5	46	2	48,4	22	16,3	7	24	16,1
BT 40	44,45	M16	17	63	2	65,4	27	22,5	8,2	32	16,1
BT 50	69,85	M24	25	100	3	101,8	38	35,3	11	47	25,7



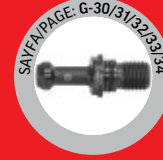
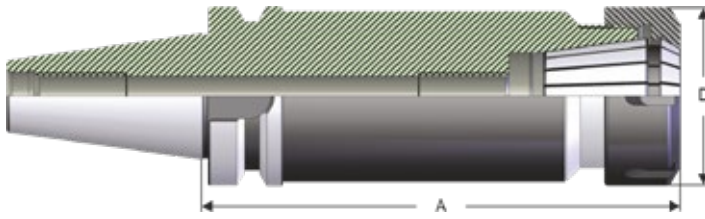
Sipariş Kodu Order Number	BT	Kapasite Capacity	D	A	KG
310462	BT 30	462 (2-25)	60	80	1,00
311462	BT 40	462 (2-25)	60	70	1,37
311467	BT 40	467 (3-32)	72	90	1,90
315462	BT 50	462 (2-25)	60	85	4,14
315467	BT 50	467 (3-32)	72	90	4,33
315468	BT 50	468 (3-40)	85	100	4,69



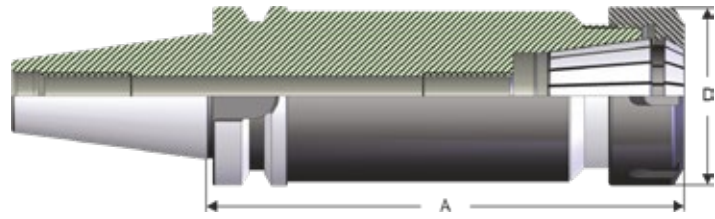
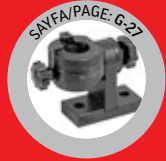
Sipariş Kodu Order Number	BT	Kapasite Capacity	D	A	KG
310426	BT 30	ER 16 (2-10)	32	70	0,59
310430	BT 30	ER 25 (2-16)	42	70	0,69
310470	BT 30	ER 32 (2-20)	50	70	0,71
310472	BT 30	ER 40 (2-26)	63	70	0,88
311426	BT 40	ER 16 (2-10)	32	63	1,15
311430	BT 40	ER 25 (2-16)	42	60	1,13
311470	BT 40	ER 32 (2-20)	50	70	1,28
311472	BT 40	ER 40 (2-26)	63	80	1,61
315426	BT 50	ER 16 (2-10)	32	70	3,87
315430	BT 50	ER 25 (2-16)	42	70	3,89
315470	BT 50	ER 32 (2-20)	50	70	3,83
315472	BT 50	ER 40 (2-26)	63	80	4,11



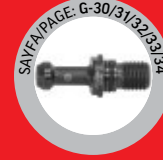
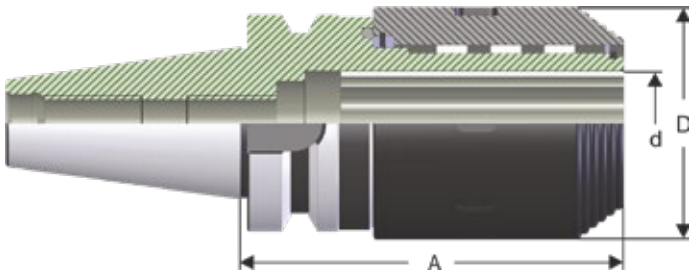
Sipariş Kodu Order Number	BT	Kapasite Capacity	D	A	KG
310426-1	BT 30	ER 16 (2-10)	32	100	0,76
310426-2	BT 30	ER 16 mini (2-10)	22	100	0,55
310430-1	BT 30	ER 25 (2-16)	42	100	0,98
310470-1	BT 30	ER 32 (2-20)	50	100	1,01
310472-1	BT 30	ER 40 (2-26)	63	100	1,33
312426	BT 40	ER 16 (2-10)	32	100	1,38
312426-1	BT 40	ER 16 mini (2-10)	22	100	1,18
312430	BT 40	ER 25 (2-16)	42	100	1,52
312470	BT 40	ER 32 (2-20)	50	100	1,73
312472	BT 40	ER 40 (2-26)	63	100	2,05
316426	BT 50	ER 16 (2-10)	32	100	4,02
316430	BT 50	ER 25 (2-16)	42	100	4,12
316470	BT 50	ER 32 (2-20)	50	100	4,28
316472	BT 50	ER 40 (2-26)	63	100	4,60



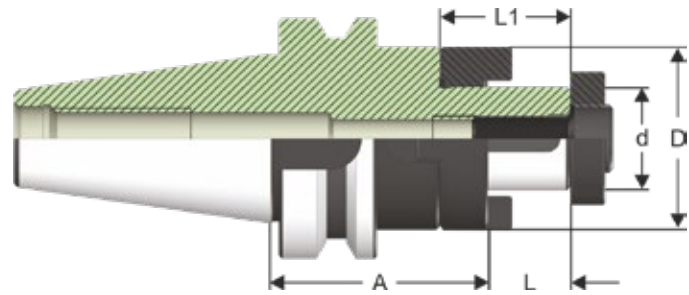
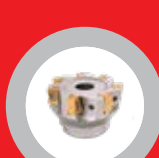
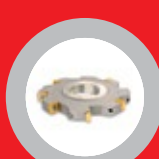
Sipariş Kodu Order Number	BT	Kapasite Capacity	D	A	KG
310426-3	BT 30	ER 16 (2-10)	32	160	0,95
313426	BT 40	ER 16 (2-10)	32	160	1,75
313430	BT 40	ER 25 (2-16)	42	160	2,21
313470	BT 40	ER 32 (2-20)	50	160	2,67
313472	BT 40	ER 40 (2-26)	63	160	3,35
317426	BT 50	ER 16 (2-10)	32	160	4,57
317430	BT 50	ER 25 (2-16)	42	160	4,87
317470	BT 50	ER 32 (2-20)	50	160	5,31
317472	BT 50	ER 40 (2-26)	63	160	6,10



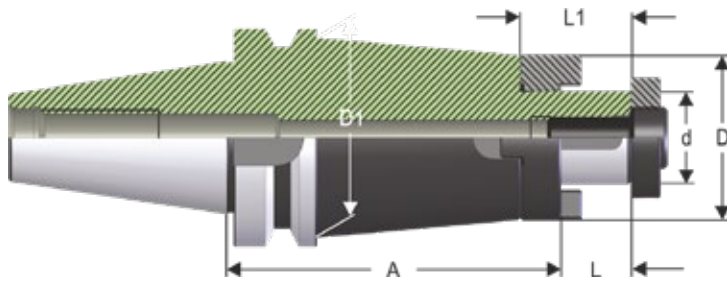
Sipariş Kodu Order Number	BT	Kapasite Capacity	D	A	KG
313426-1	BT 40	ER 16 mini (2-10)	22	160	1,42
317426-1	BT 50	ER 16 mini (2-10)	22	160	4,22
316472-1	BT 50	ER 40 (2-26)	63	130	5,40
317472-1	BT 50	ER 40 (2-26)	63	200	7,00



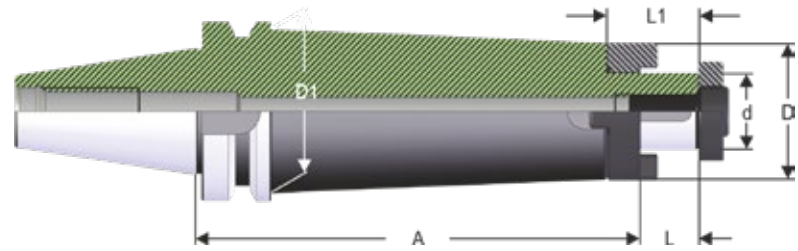
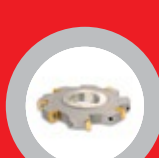
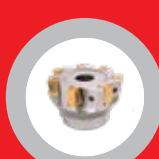
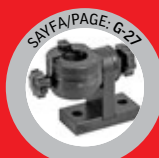
Sipariş Kodu Order Number	BT	Kapasite Capacity (d)	A	D	KG
318420	BT 40	6-20 mm	75	49	1,62
318432	BT 40	6-32 mm	90	68	1,99
319520	BT 50	6-20 mm	90	49	4,26
319532	BT 50	6-32 mm	95	68	4,42



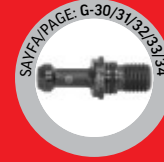
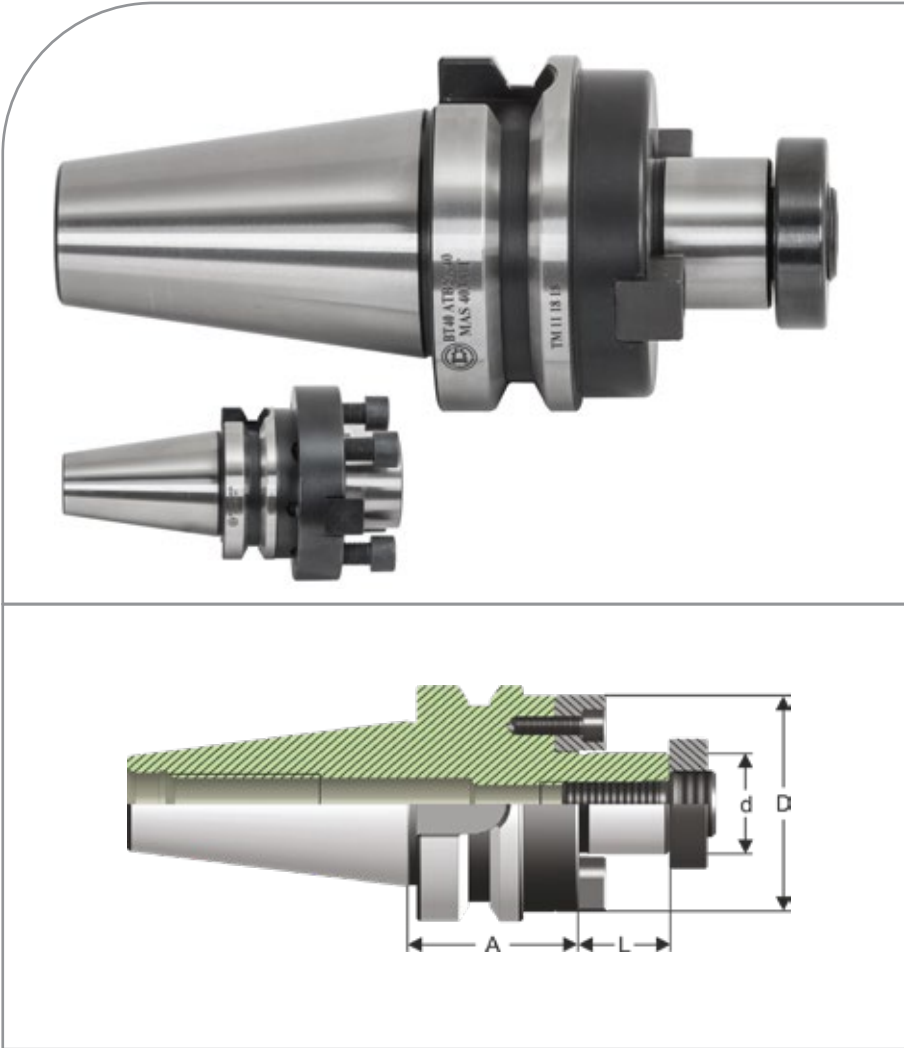
Sipariş Kodu Order Number	BT	d h6	D	A	L	L1	KG
323016	BT 30	16	32	45	17	27	0,54
323022	BT 30	22	40	47	19	31	0,68
323027	BT 30	27	48	49	21	33	0,94
324016	BT 40	16	32	55	17	27	1,23
324022	BT 40	22	40	55	19	31	1,38
324027	BT 40	27	48	55	21	33	1,56
324032	BT 40	32	58	60	24	38	1,93
324040	BT 40	40	70	60	27	41	2,44
325016	BT 50	16	32	70	17	27	3,90
325022	BT 50	22	40	70	19	31	4,12
325027	BT 50	27	48	70	21	33	4,10
325032	BT 50	32	58	70	24	38	4,75
325040	BT 50	40	70	70	27	41	5,25



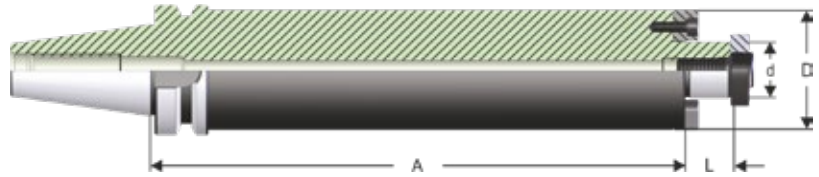
Sipariş Kodu Order Number	BT	d h6	D	A	L	L1	D1	KG
324116	BT 40	16	32	100	17	27	38	1,61
324122	BT 40	22	40	100	19	31	48	1,96
324127	BT 40	27	48	100	21	33	58	2,38
324132	BT 40	32	58	100	24	38	61	2,78
324140	BT 40	40	70	100	27	41	70	3,61
325116	BT 50	16	32	100	17	27	38	4,31
325122	BT 50	22	40	100	19	31	48	4,63
325127	BT 50	27	48	100	21	33	58	5,00
325132	BT 50	32	58	100	24	38	68	5,50
325140	BT 50	40	70	100	27	41	80	6,29



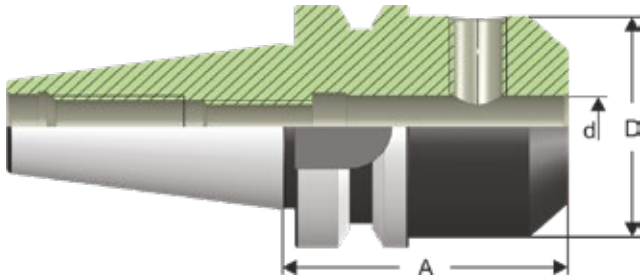
Sipariş Kodu Order Number	BT	d h6	D	A	L	L1	D1	KG
324116.1	BT 40	16	32	160	17	27	38	2,06
324122.1	BT 40	22	40	160	19	31	48	2,65
324127.1	BT 40	27	48	160	21	33	58	3,39
324132.1	BT 40	32	58	160	24	38	61	4,09
324140.1	BT 40	40	70	160	27	41	70	5,31
325116.1	BT 50	16	32	160	17	27	38	4,82
325122.1	BT 50	22	40	160	19	31	48	5,31
325127.1	BT 50	27	48	160	21	33	58	6,02
325132.1	BT 50	32	58	160	24	38	68	7,00
325140.1	BT 50	40	70	160	27	41	80	8,40



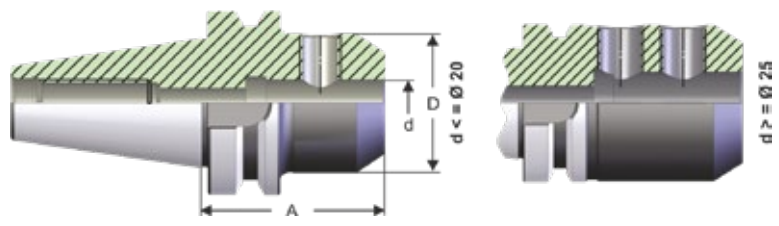
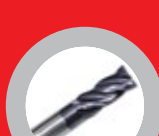
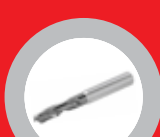
Sipariş Kodu Order Number	BT	d h6	D	A	L	KG
333016	BT 30	16	38	40	17	0,56
333022	BT 30	22	48	40	19	0,69
333027	BT 30	27	58	40	21	0,88
334016	BT 40	16	38	40	17	1,19
334022	BT 40	22	48	40	19	1,31
334027	BT 40	27	58	40	21	1,44
334032	BT 40	32	78	50	24	1,95
334040	BT 40	40	88	50	27	2,50
335016	BT 50	16	38	55	17	3,97
335022	BT 50	22	48	55	19	4,05
335027	BT 50	27	58	55	21	4,22
335032	BT 50	32	78	55	24	4,63
335040	BT 50	40	88	55	27	4,93
335060	BT 50	60	128	88	40	8,38



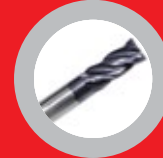
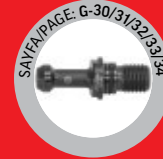
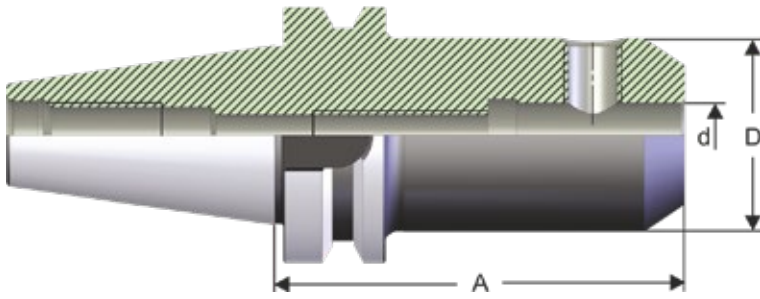
Sipariş Kodu Order Number	BT	d h6	D	A	L	KG
334322	BT 40	22	61	250	19	6,10
334327	BT 40	27	61	250	21	6,22
334332	BT 40	32	78	250	24	9,28
335322	BT 50	22	61	250	19	11,57
335327	BT 50	27	61	250	21	8,67
335332	BT 50	32	78	250	24	11,82



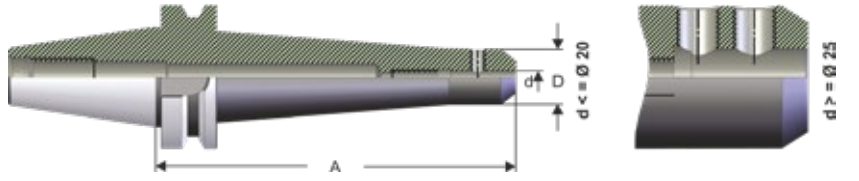
Sipariş Kodu Order Number	BT	d h4	D	A	KG
343006	BT 30	6	25	50	0,45
343008	BT 30	8	28	50	0,47
343010	BT 30	10	35	50	0,53
343012	BT 30	12	42	50	0,64
343014	BT 30	14	44	63	0,82
343016	BT 30	16	48	63	0,83
343018	BT 30	18	50	63	0,87
343020	BT 30	20	52	63	0,87



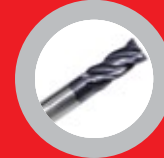
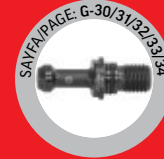
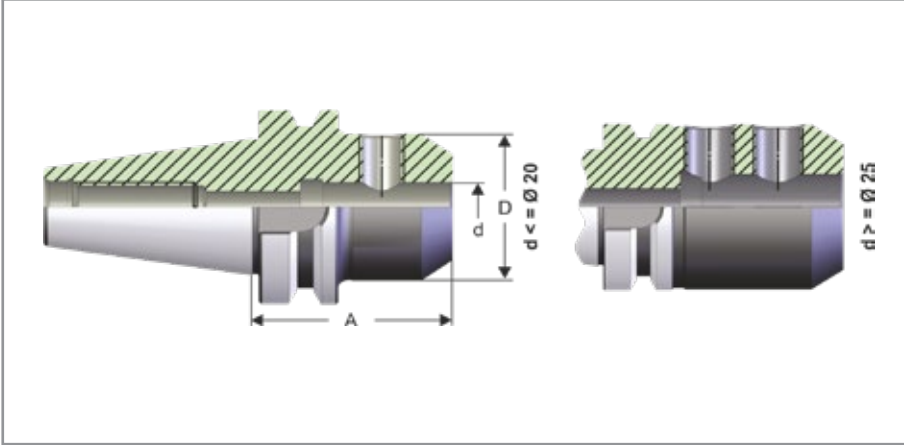
Sipariş Kodu Order Number	BT	d h4	D	A	KG
344006	BT 40	6	25	50	1,07
344008	BT 40	8	28	50	1,10
344010	BT 40	10	35	63	1,23
344012	BT 40	12	42	63	1,33
344014	BT 40	14	44	63	1,35
344016	BT 40	16	48	63	1,39
344018	BT 40	18	50	63	1,35
344020	BT 40	20	52	63	1,44
344025	BT 40	25	63	90	2,20
344032	BT 40	32	72	100	2,75
344040	BT 40	40	79	120	3,61



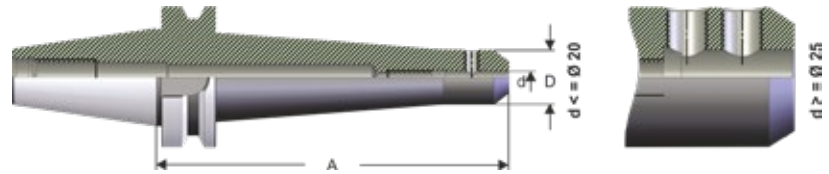
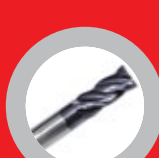
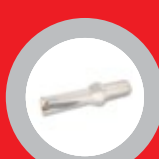
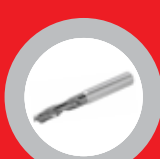
Sipariş Kodu Order Number	BT	d h4	D	A	KG
344106	BT 40	6	25	100	1,35
344108	BT 40	8	28	100	1,36
344110	BT 40	10	35	100	1,59
344112	BT 40	12	42	100	1,70
344114	BT 40	14	44	100	1,69
344116	BT 40	16	48	100	1,91
344118	BT 40	18	50	100	1,93
344120	BT 40	20	52	100	2,05



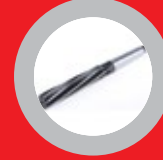
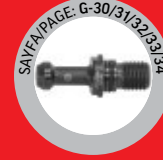
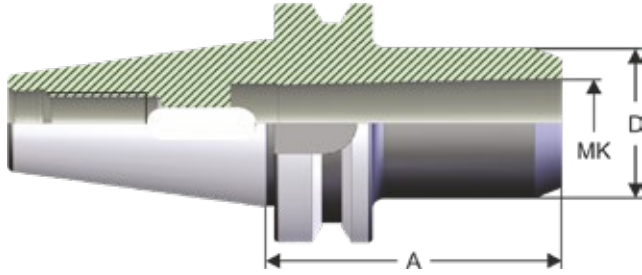
Sipariş Kodu Order Number	BT	d h4	D	A	KG
344106.1	BT 40	6	25	160	1,54
344108.1	BT 40	8	28	160	1,80
344110.1	BT 40	10	35	160	2,16
344112.1	BT 40	12	42	160	2,59
344114.1	BT 40	14	44	160	2,64
344116.1	BT 40	16	48	160	2,73
344118.1	BT 40	18	50	160	2,85
344120.1	BT 40	20	52	160	3,02
344125.1	BT 40	25	63	160	3,81
344132.1	BT 40	32	72	160	4,69



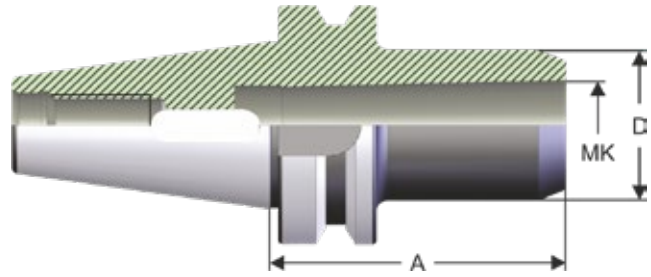
Sipariş Kodu Order Number	BT	d h4	D	A	KG
345006	BT 50	6	25	63	3,63
345008	BT 50	8	28	63	3,65
345010	BT 50	10	35	63	3,85
345012	BT 50	12	42	80	4,16
345014	BT 50	14	44	80	4,19
345016	BT 50	16	48	80	4,40
345018	BT 50	18	50	80	4,25
345020	BT 50	20	52	80	4,23
345025	BT 50	25	65	100	4,95
345032	BT 50	32	72	105	5,37
345040	BT 50	40	80	110	5,85



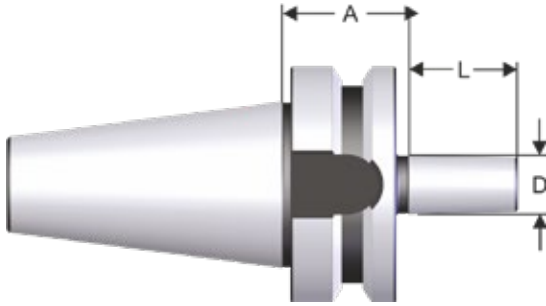
Sipariş Kodu Order Number	BT	d h4	D	A	KG
345106	BT 50	6	25	160	4,10
345108	BT 50	8	28	160	4,21
345110	BT 50	10	35	160	4,52
345112	BT 50	12	42	160	5,20
345116	BT 50	16	48	160	5,67
345120	BT 50	20	52	160	5,93
345125	BT 50	25	65	160	6,66
345132	BT 50	32	72	160	7,18
345140	BT 50	40	80	160	7,70



Sipariş Kodu Order Number	BT	Mk Morse	D	A	KG
354002	BT 40	2	32	50	1,05
354003	BT 40	3	40	70	1,18
354004	BT 40	4	48	95	1,41



Sipariş Kodu Order Number	BT	Mk Morse	D	A	KG
355002	BT 50	2	32	60	3,76
355003	BT 50	3	40	65	3,71
355004	BT 50	4	48	95	3,91
355005	BT 50	5	63	105	3,87



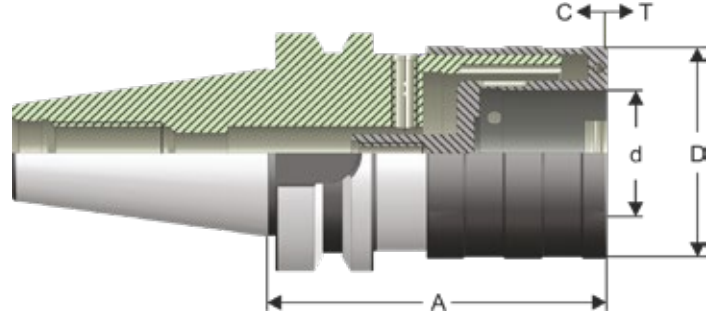
Sipariş Kodu Order Number	BT	D	A	L	KG
373012	BT 30	B12	25	18,5	0,40
373016	BT 30	B16	25	24	0,46
374016	BT 40	B16	32	24	1,09
374018	BT 40	B18	32	32	1,12
375016	BT 50	B16	43	24	3,86
375018	BT 50	B18	43	32	3,38

JIS B 6339 (MAS 403 BT)

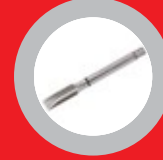
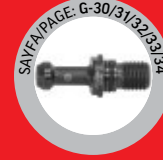
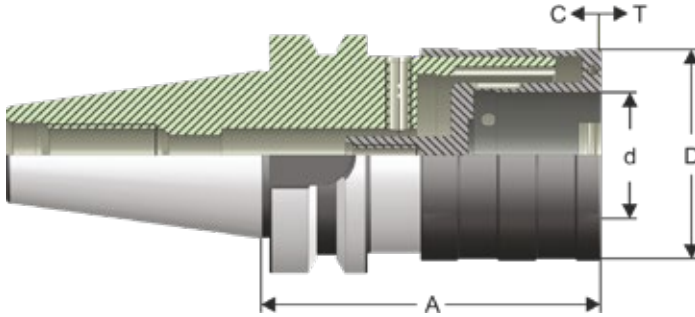
KLAVUZ ÇEKME BAŞLIĞI GİRİŞ VE ÇIKIŞ KOMPANZİYELİ

QUICK-CHANGE TAPPING CHUCKS WITH LENGTH COMPENSATION

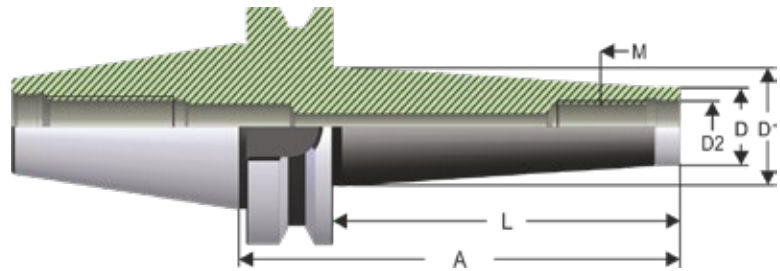
DEĞERLİ[®]
www.degerlimakina.com



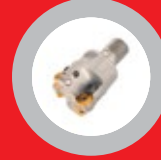
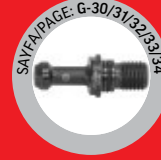
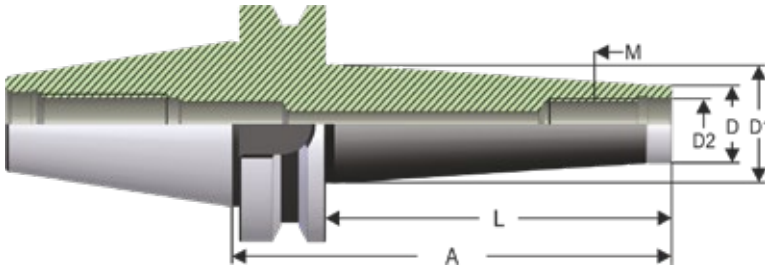
Sipariş Kodu Order Number	BT	Kapasite Capacity	d	A	D	C	T	KG
376214	BT 30	M2 - M14	19	64	38	7	7	0,65
376524	BT 30	M5 - M24	31	95	54	12	12	1,24
377214	BT 40	M2 - M14	19	67	38	7	7	1,25
377524	BT 40	M5 - M24	31	93	54	12	12	1,73
3771436	BT 40	M14 - M36	48	136	78	17,5	17,5	3,44



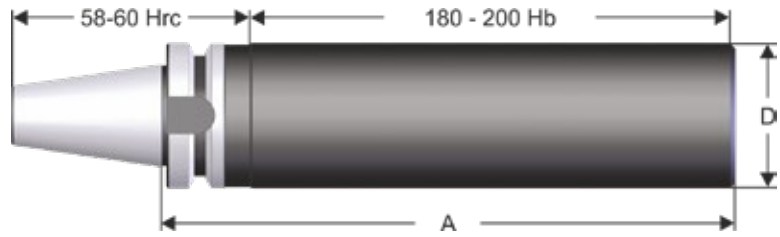
Sipariş Kodu Order Number	BT	Kapasite Capacity	d	A	D	C	T	KG
378214	BT 50	M2 - M14	19	82	38	7	7	4,05
378524	BT 50	M5 - M24	31	102	54	12	12	4,47
3781436	BT 50	M14 - M36	48	142	78	17,5	17,5	6,14



Sipariş Kodu Order Number	BT	M	D	D1	A	L	D2	KG
384010	BT 40	M10	18	23	77	50	10,5	1,12
384010.1	BT 40	M10	18	32	127	100	10,5	1,37
384010.2	BT 40	M10	18	36	177	150	10,5	1,65
384012	BT 40	M12	21	25	77	50	12,5	1,12
384012.1	BT 40	M12	21	32	127	100	12,5	1,41
384012.2	BT 40	M12	21	40	177	150	12,5	1,71
384016	BT 40	M16	29	34	102	75	17	1,38
384016.0	BT 40	M16	29	-	52	25	17	1,09
384016.1	BT 40	M16	29	40	152	125	17	1,83



Sipariş Kodu Order Number	BT	M	D	D1	A	L	D2	KG
385016	BT 50	M16	29	36	138	100	17	4,04
385016.1	BT 50	M16	29	42	188	150	17	4,88

**Sipariş Kodu**
Order Number**BT****D****A****KG**

394000

BT 40

63

250

6,55

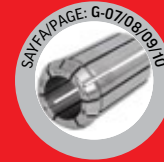
395000

BT 50

97

315

19,70



Sipariş Kodu Order Number	BT	Pens Collet	Adet Piece	Ölçüler Contents	KG
393462	BT 30	462	18	4-5-6-7-8-9-10-11-12-14-16-18-20-22-24-25-905862 - 310462	5,30
394462	BT 40	462	18	4-5-6-7-8-9-10-11-12-14-16-18-20-22-24-25-905862 - 311462	5,70
394467	BT 40	467	18	5-6-7-8-10-12-14-16-18-20-22-24-25-28-30-32-906875 - 311467	9,00
395462	BT 50	462	18	4-5-6-7-8-9-10-11-12-14-16-18-20-22-24-25-905862 - 315462	8,50
395467	BT 50	467	18	5-6-7-8-10-12-14-16-18-20-22-24-25-28-30-32-906875 - 315467	11,43
395468	BT 50	468	22	6-7-8-9-10-12-14-16-18-20-22-24-25-28-30-32-34-36-38-40-908090-315468	18,00



Sipariş Kodu Order Number	BT	Pens Collet	Adet Piece	Ölçüler Contents	KG
393430	BT 30	430 / ER 25	14	3-4-5-6-7-8-9-10-11-12-14-16 - 9042430 - 310430	2,50
393470	BT 30	470 / ER 32	16	3-4-5-6-7-8-9-10-11-12-14-16-18-20 - 9050470 - 310470	6,53
393472	BT 30	472 / ER 40	18	4-5-6-7-8-9-10-11-12-14-16-18-20-22-24-26 - 9063472 - 310472	6,55
394430	BT 40	430 / ER 25	14	3-4-5-6-7-8-9-10-11-12-14-16 - 9042430 - 311430	2,90
394470	BT 40	470 / ER 32	16	3-4-5-6-7-8-9-10-11-12-14-16-18-20 - 9050470 - 311470	4,09
394472	BT 40	472 / ER 40	18	4-5-6-7-8-9-10-11-12-14-16-18-20-22-24-26 - 9063472 - 311472	7,30
395430	BT 50	430 / ER 25	14	3-4-5-6-7-8-9-10-11-12-14-16 - 9042430 - 315430	5,70
395470	BT 50	470 / ER 32	16	3-4-5-6-7-8-9-10-11-12-14-16-18-20 - 9050470 - 315470	7,25
395472	BT 50	472 / ER 40	18	4-5-6-7-8-9-10-11-12-14-16-18-20-22-24-26 - 9063472 - 315472	9,66

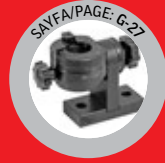
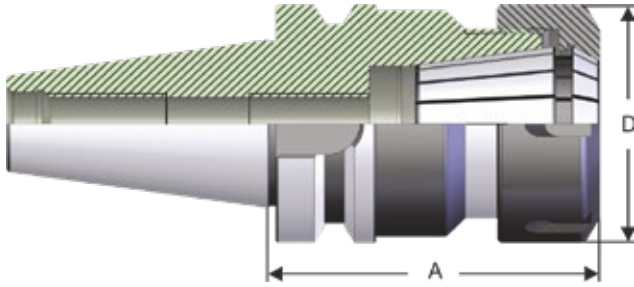


Sipariş Kodu Order Number	BT	Kapasite Capacity	Adet Piece	Ölçüler Contents	KG
398420	BT 40	6-20	7	6-8-10-12-16 - 904550 - 318420	3,20
398432	BT 40	6-32	9	6-8-10-12-16-20-25- 906875 - 318432	5,60
399520	BT 50	6-20	7	6-8-10-12-16 - 904550 - 319520	7,70
399532	BT 50	6-32	9	6-8-10-12-16-20-25- 906875 - 319532	9,10

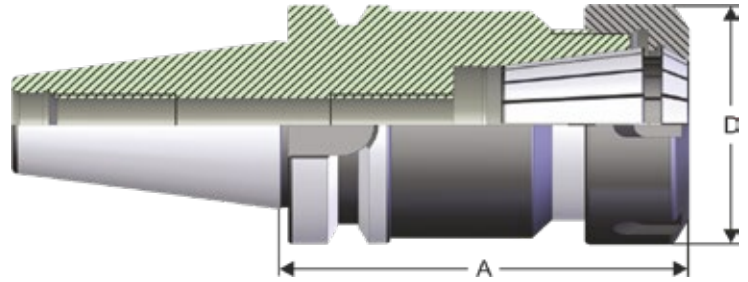
BBT TOOLHOLDERS



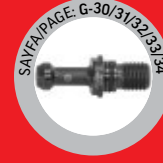
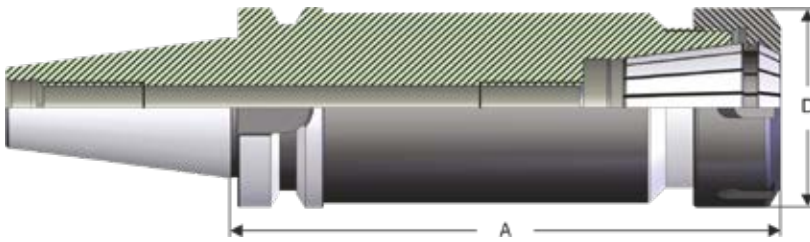
JIS B 6339 (MAS 403 BBT)
BBT TUTUCULAR
BBT TOOLHOLDERS



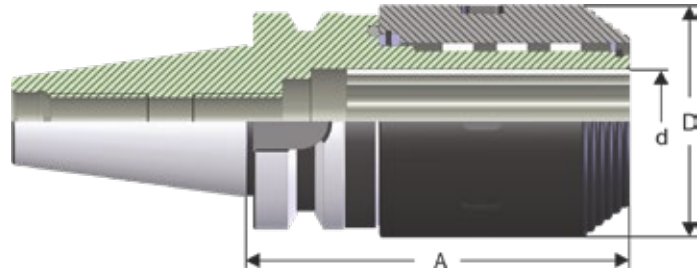
Sipariş Kodu Order Number	BBT	Kapasite Capacity	D	A	KG
311426.DGP	BBT 40	ER 16 (2-10)	32	63	1,16
311430.DGP	BBT 40	ER 25 (2-16)	42	60	1,16
311470.DGP	BBT 40	ER 32 (2-20)	50	70	1,29
311472.DGP	BBT 40	ER 40 (2-26)	63	80	1,63
315426.DGP	BBT 50	ER 16 (2-10)	32	70	3,93
315430.DGP	BBT 50	ER 25 (2-16)	42	70	3,89
315470.DGP	BBT 50	ER 32 (2-20)	50	70	3,90
315472.DGP	BBT 50	ER 40 (2-26)	63	80	4,13
315467.DGP	BBT 50	467 (3 - 32)	72	90	4,39



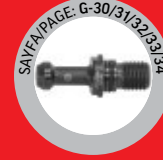
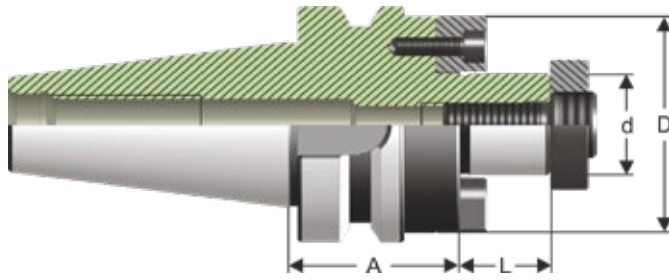
Sipariş Kodu Order Number	BBT	Kapasite Capacity	D	A	KG
312426.DGP	BBT 40	ER 16 (2-10)	32	100	1,39
312426-1.DGP	BBT 40	ER 16 mini (2-10)	22	100	1,19
312430.DGP	BBT 40	ER 25 (2-16)	42	100	1,45
312470.DGP	BBT 40	ER 32 (2-20)	50	100	1,72
312472.DGP	BBT 40	ER 40 (2-26)	63	100	2,00
316426.DGP	BBT 50	ER 16 (2-10)	32	100	4,11
316430.DGP	BBT 50	ER 25 (2-16)	42	100	4,16
316470.DGP	BBT 50	ER 32 (2-20)	50	100	4,07
316472.DGP	BBT 50	ER 40 (2-26)	63	100	4,58
316472-1.DGP	BBT 50	ER 40 (2-26)	63	130	5,41



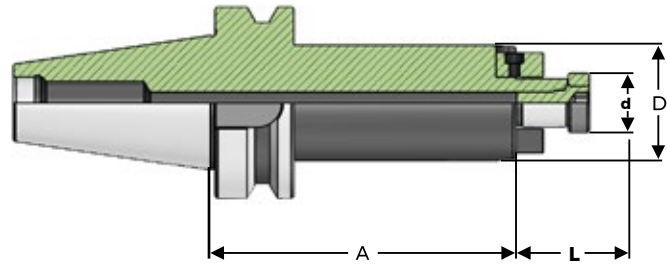
Sipariş Kodu Order Number	BBT	Kapasite Capacity	D	A	KG
313426.DGP	BBT 40	ER 16 (2-10)	32	160	1,74
313426-1.DGP	BBT 40	ER 16 mini (2-10)	22	160	1,43
313430.DGP	BBT 40	ER 25 (2-16)	42	160	2,19
313470.DGP	BBT 40	ER 32 (2-20)	50	160	2,62
313472.DGP	BBT 40	ER 40 (2-26)	63	160	3,34
317426.DGP	BBT 50	ER 16 (2-10)	32	160	4,61
317426-1.DGP	BBT 50	ER 16 mini (2-10)	22	160	4,32
317426-2.DGP	BBT 50	ER 16 (2-10)	32	200	4,74
317430.DGP	BBT 50	ER 25 (2-16)	42	160	4,56
317470.DGP	BBT 50	ER 32 (2-20)	50	160	4,97
317472.DGP	BBT 50	ER 40 (2-26)	63	160	6,10
317472-1.DGP	BBT 50	ER 40 (2-26)	63	200	7,06



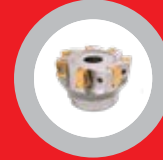
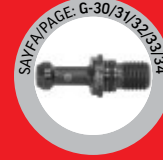
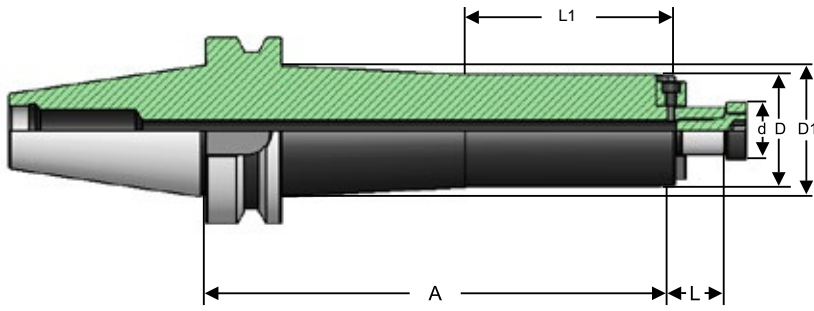
Sipariş Kodu Order Number	BBT	Kapasite Capacity (d)	A	D	KG
318420.DGP	BBT 40	6-20 mm	75	49	1,40
318432.DGP	BBT 40	6-32 mm	90	68	2,00
319520.DGP	BBT 50	6-20 mm	90	49	4,20
319532.DGP	BBT 50	6-32 mm	95	68	4,56



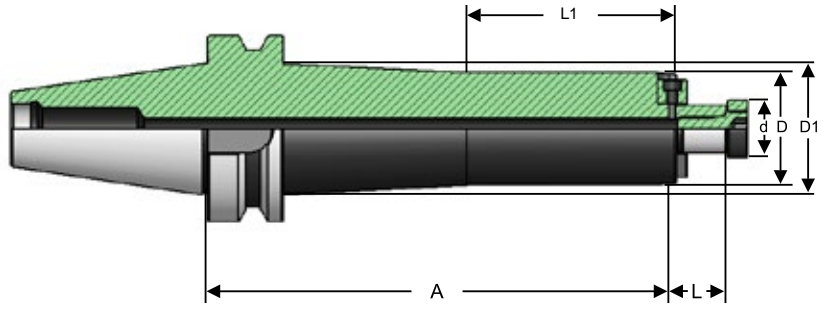
Sipariş Kodu Order Number	BBT	d h6	D	A	L	KG
334016.DGP	BBT 40	16	38	40	17	1,18
334022.DGP	BBT 40	22	48	40	19	1,30
334027.DGP	BBT 40	27	58	40	21	1,45
334032.DGP	BBT 40	32	78	50	24	2,12
334040.DGP	BBT 40	40	88	50	27	2,49
335016.DGP	BBT 50	16	38	55	17	3,98
335022.DGP	BBT 50	22	48	55	19	4,12
335027.DGP	BBT 50	27	58	55	21	4,27
335032.DGP	BBT 50	32	78	55	24	4,61
335040.DGP	BBT 50	40	88	55	27	4,95
335060.DGP	BBT 50	60	128	80	40	8,52



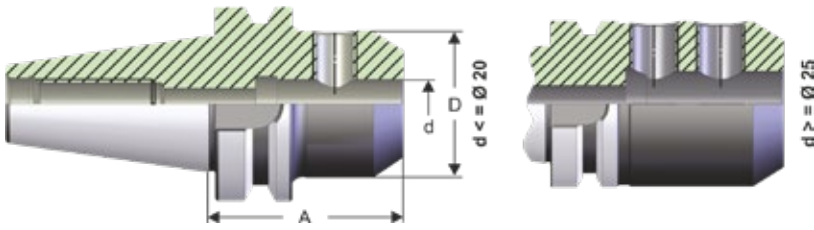
Sipariş Kodu Order Number	BBT	d h6	D	A	L	KG
334116.DGP	BBT 40	16	38	100	17	1,70
334122.DGP	BBT 40	22	48	100	19	2,15
334127.DGP	BBT 40	27	58	100	21	2,56
334132.DGP	BBT 40	32	78	100	24	3,73
334140.DGP	BBT 40	40	88	100	27	4,80
335116.DGP	BBT 50	16	38	100	17	4,82
335122.DGP	BBT 50	22	48	100	19	4,80
335127.DGP	BBT 50	27	58	100	21	5,27
335132.DGP	BBT 50	32	78	100	24	6,40
335140.DGP	BBT 50	40	88	100	27	7,24



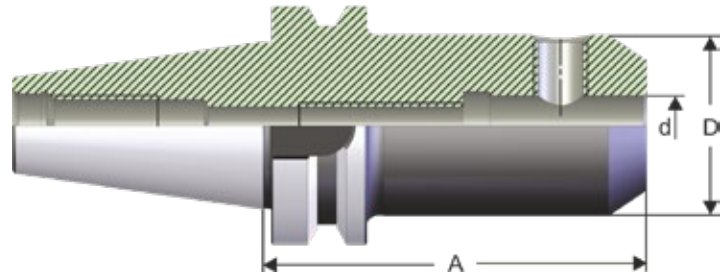
Sipariş Kodu Order Number	BBT	d h6	D	A	L1	L	D1	KG
334116.1.DGP	BBT 40	16	38	160	88	17	44,5	2,35
334122.1.DGP	BBT 40	22	48	160	-	19	-	2,99
334127.1.DGP	BBT 40	27	58	160	-	21	-	3,77
334132.1.DGP	BBT 40	32	78	160	-	24	-	6,39
334140.1.DGP	BBT 40	40	88	160	-	27	-	7,81
335116.1.DGP	BBT 50	16	38	130	-	17	-	4,71
335122.1.DGP	BBT 50	22	48	130	-	19	-	5,22
335127.1.DGP	BBT 50	27	58	130	-	21	-	5,90
335132.1.DGP	BBT 50	32	78	130	-	24	-	7,52
335140.1.DGP	BBT 50	40	88	130	-	27	-	8,66



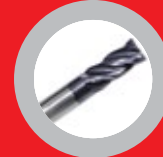
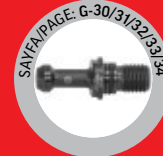
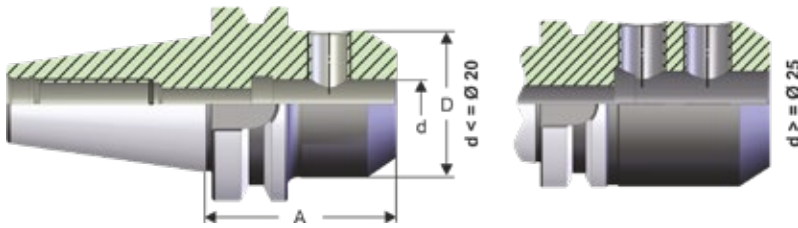
Sipariş Kodu Order Number	BBT	d h6	D	A	L1	L	D1	KG
335116.2.DGP	BBT 50	16	38	160	88	17	43	5,07
335122.2.DGP	BBT 50	22	48	160	88	19	53,5	5,71
335127.2.DGP	BBT 50	27	58	160	88	21	63,5	6,58
335132.2.DGP	BBT 50	32	78	160	-	24	-	8,64
335140.2.DGP	BBT 50	40	88	160	-	27	-	10,08
335116.3.DGP	BBT 50	16	38	200	88	17	47	5,33
335122.3.DGP	BBT 50	22	48	200	120	19	54,5	6,21
335127.3.DGP	BBT 50	27	58	200	120	21	64,5	7,32
335132.3.DGP	BBT 50	32	78	200	-	24	-	9,75
335140.3.DGP	BBT 50	40	88	200	-	27	-	11,60



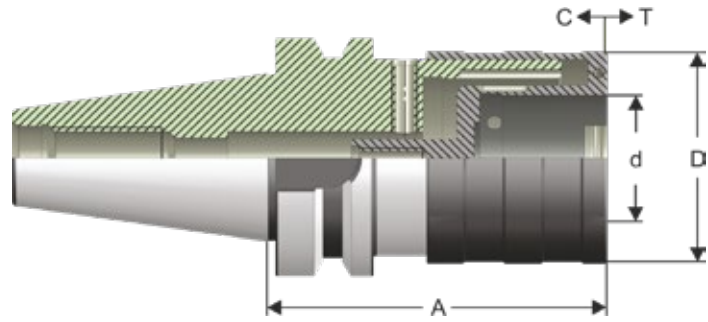
Sipariş Kodu Order Number	BBT	d h4	D	A	KG
344006.DGP	BBT 40	6	25	50	1,08
344008.DGP	BBT 40	8	28	50	1,12
344010.DGP	BBT 40	10	35	63	1,23
344012.DGP	BBT 40	12	42	63	1,33
344014.DGP	BBT 40	14	44	63	1,36
344016.DGP	BBT 40	16	48	63	1,40
344016.0.DGP	BBT 40	16	48	35	1,00
344018.DGP	BBT 40	18	50	63	1,41
344020.DGP	BBT 40	20	52	63	1,44
344020.0.DGP	BBT 40	20	52	35	0,98
344025.DGP	BBT 40	25	63	90	2,20
344025.0.DGP	BBT 40	25	63	35	0,95
344032.DGP	BBT 40	32	72	100	2,76
344032.0.DGP	BBT 40	32	72	65	1,47
344040.DGP	BBT 40	40	79	120	3,60



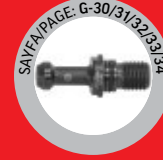
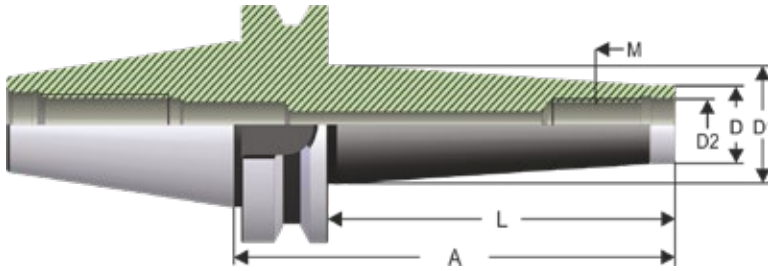
Sipariş Kodu Order Number	BBT	d h4	D	A	KG
344106.DGP	BBT 40	6	25	100	1,27
344108.DGP	BBT 40	8	28	100	1,37
344110.DGP	BBT 40	10	35	100	1,56
344112.DGP	BBT 40	12	42	100	1,70
344114.DGP	BBT 40	14	44	100	1,84
344116.DGP	BBT 40	16	48	100	1,91
344118.DGP	BBT 40	18	50	100	1,93
344120.DGP	BBT 40	20	52	100	2,03



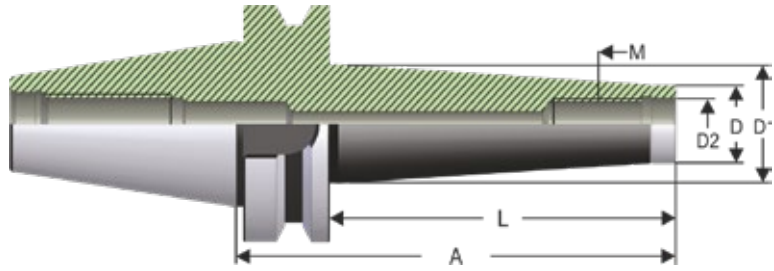
Sipariş Kodu Order Number	BBT	d h4	D	A	KG	Sipariş Kodu Order Number	BBT	d h4	D	A	KG
345006.DGP	BBT 50	6	25	63	3,80	345106.DGP	BBT 50	6	25	160	4,44
345008.DGP	BBT 50	8	28	63	3,81	345108.DGP	BBT 50	8	28	160	4,56
345010.DGP	BBT 50	10	35	63	3,86	345110.DGP	BBT 50	10	35	160	4,89
345012.DGP	BBT 50	12	42	80	4,09	345112.DGP	BBT 50	12	42	160	5,37
345014.DGP	BBT 50	14	44	80	4,12	345114.DGP	BBT 50	14	44	160	5,48
345016.DGP	BBT 50	16	48	80	4,28	345116.DGP	BBT 50	16	48	160	5,72
345018.DGP	BBT 50	18	50	80	4,26	345118.DGP	BBT 50	18	50	160	5,87
345020.DGP	BBT 50	20	52	80	4,33	345120.DGP	BBT 50	20	52	160	5,96
345025.DGP	BBT 50	25	65	100	4,92	345125.DGP	BBT 50	25	65	160	6,71
345032.DGP	BBT 50	32	72	105	5,40	345132.DGP	BBT 50	32	72	160	7,21
345040.DGP	BBT 50	40	80	110	5,48	345140.DGP	BBT 50	40	80	160	7,74



Sipariş Kodu Order Number	BBT	Kapasite Capacity	d	A	D	C	T	KG
377214.DGP	BBT 40	M2 - M14	19	67	38	7	7	1,25
377524.DGP	BBT 40	M5 - M24	31	93	54	12	12	1,73
378214.DGP	BBT 50	M2 - M14	19	82	38	7	7	4,05
378524.DGP	BBT 50	M5 - M24	31	102	54	12	12	4,47
3781436.DGP	BBT 50	M14 - M36	48	142	78	17,5	17,5	6,14



Sipariş Kodu Order Number	BBT	M	D	D1	A	L	D2	KG
384010.DGP	BBT 40	M10	18	20	52	25	10,5	1,07
384010.1.DGP	BBT 40	M10	18	23	77	50	10,5	1,13
384010.2.DGP	BBT 40	M10	18	28	102	75	10,5	1,24
384010.3.DGP	BBT 40	M10	18	36,5	177	150	10,5	1,73
384012.DGP	BBT 40	M12	21	24	52	25	12,5	1,08
384012.1.DGP	BBT 40	M12	21	24	77	50	12,5	1,15
384012.2.DGP	BBT 40	M12	21	31	102	75	12,5	1,29
384012.3.DGP	BBT 40	M12	21	36	152	125	12,5	1,58
384012.4.DGP	BBT 40	M12	21	38	177	150	12,5	1,79
384016.DGP	BBT 40	M16	29	29	52	25	17	1,07
384016.1.DGP	BBT 40	M16	29	34	77	50	17	1,25
384016.2.DGP	BBT 40	M16	29	34	102	75	17	1,31
384016.3.DGP	BBT 40	M16	29	36	127	100	17	1,50
384016.4.DGP	BBT 40	M16	29	40	152	125	17	1,84
384016.5.DGP	BBT 40	M16	29	42,5	177	150	17	2,11



Sipariş Kodu Order Number	BBT	M	D	D1	A	L	D2	KG
385016.DGP	BBT 50	M16	29	34	88	50	16,5	4,00
385016.1.DGP	BBT 50	M16	29	36	138	100	16,5	4,41
385016.2.DGP	BBT 50	M16	29	42,5	188	150	16,5	4,90



Sipariş Kodu Order Number	BBT	Pens Collet	Adet Piece	Ölçüler Contents	KG
394430.DGP	BBT 40	430 / ER 25	14	3-4-5-6-7-8-9-10-11-12-14-16 - 9042430 - 311430.DGP	2,96
394470.DGP	BBT 40	470 / ER 32	16	3-4-5-6-7-8-9-10-11-12-14-16-18-20 - 9050470 - 311470.DGP	4,67
394472.DGP	BBT 40	472 / ER 40	18	4-5-6-7-8-9-10-11-12-14-16-18-20-22-24-26 - 9063472 - 311472.DGP	7,35
395430.DGP	BBT 50	430 / ER 25	14	3-4-5-6-7-8-9-10-11-12-14-16 - 9042430 - 315430.DGP	5,70
395470.DGP	BBT 50	470 / ER 32	16	3-4-5-6-7-8-9-10-11-12-14-16-18-20 - 9050470 - 315470.DGP	7,40
395472.DGP	BBT 50	472 / ER 40	18	4-5-6-7-8-9-10-11-12-14-16-18-20-22-24-26 - 9063472 - 315472.DGP	10,00

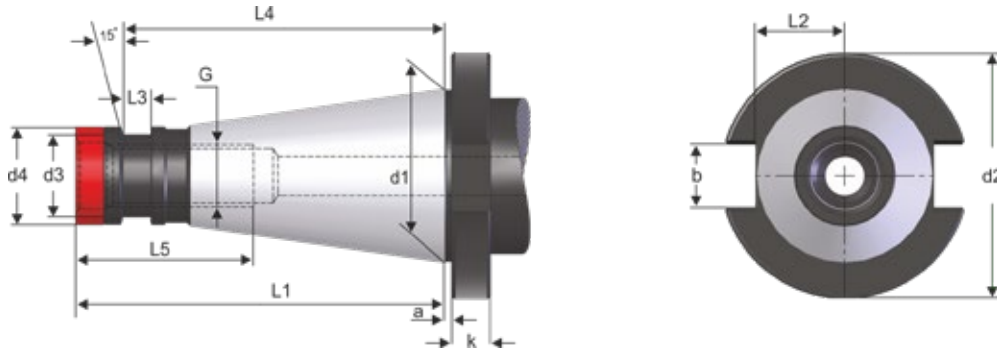


Sipariş Kodu Order Number	BBT	Kapasite Capacity	Adet Piece	Ölçüler Contents	KG
398420.DGP	BBT 40	6-20	7	6-8-10-12-16 - 904550 - 318420.DGP	3,00
398432.DGP	BBT 40	6-32	9	6-8-10-12-16-20-25 -906875 - 318432.DGP	5,08
399520.DGP	BBT 50	6-20	7	6-8-10-12-16 - 904550 - 319520.DGP	7,50
399532.DGP	BBT 50	6-32	9	6-8-10-12-16-20-25 -906875 - 319532.DGP	8,75

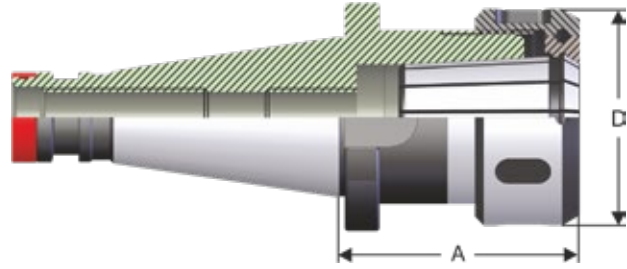
DIN 2080
ISO TUTUCULAR
ISO TOOLHOLDERS



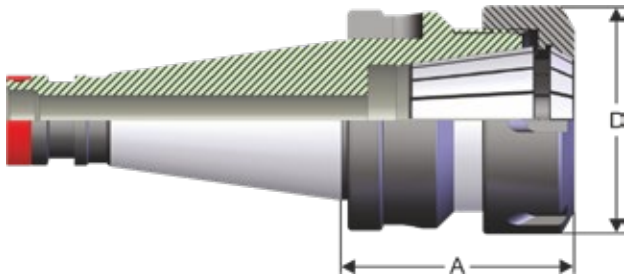
ISOTOOLHOLDERS



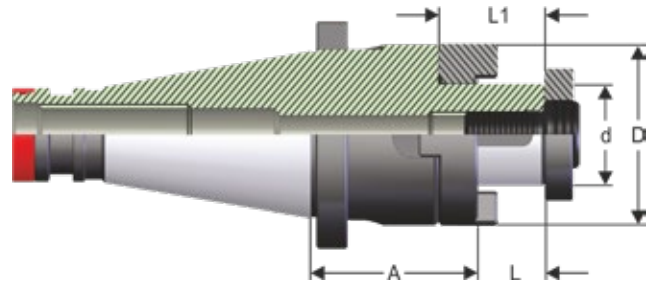
ISO	d1	a	b	k	G	d2	d3	d4	L1	L2	L3	L4	L5
ISO 30	31,75	1,6	16,1	8	M12	50	-	17,1	68,4	16,2	-	-	24
ISO 40	44,45	1,6	16,1	10	M16	63	21,1	25	93,4	22,5	7	82	32
ISO 50	69,85	3,2	25,7	12	M24	97,5	32	39,2	126,8	35,3	13,3	115	47



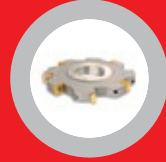
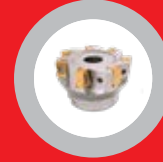
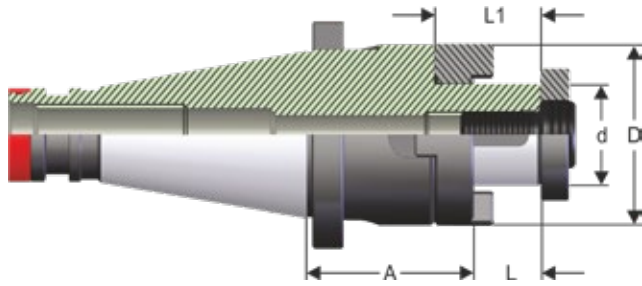
Sipariş Kodu Order Number	ISO	Kapasite Capacity	D	A	KG
211462	ISO 40	462 (2-25)	60	66	1,30
211467	ISO 40	467 (3-32)	72	95	2,10
215462	ISO 50	462 (2-25)	60	71	3,29
215467	ISO 50	467 (3-32)	72	73	3,45
215468	ISO 50	468 (3-40)	85	75	3,62



Sipariş Kodu Order Number	ISO	Kapasite Capacity	D	A	KG
211470	ISO 40	ER 32 (2-20)	50	50	0,96
211472	ISO 40	ER 40 (2-26)	63	80	1,76
215470	ISO 50	ER 32 (2-20)	50	63	3,05
215472	ISO 50	ER 40 (2-26)	63	63	3,22



Sipariş Kodu Order Number	ISO	d h6	D	A	L	L1	KG
224016	ISO 40	16	32	52	17	27	1,11
224022	ISO 40	22	40	52	19	31	1,17
224027	ISO 40	27	48	52	21	33	1,51
224032	ISO 40	32	58	52	24	38	1,86
224040	ISO 40	40	70	52	27	41	2,53



Sipariş Kodu
Order Number

ISO

d
h6

D

A

L

L1

KG

225016

ISO 50

16

32

55

17

27

3,18

225022

ISO 50

22

40

55

19

31

3,31

225027

ISO 50

27

48

55

21

33

1,51

225032

ISO 50

32

58

55

24

38

3,58

225040

ISO 50

40

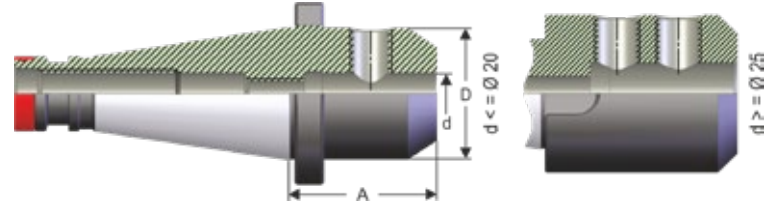
70

55

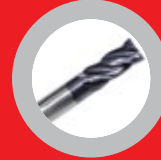
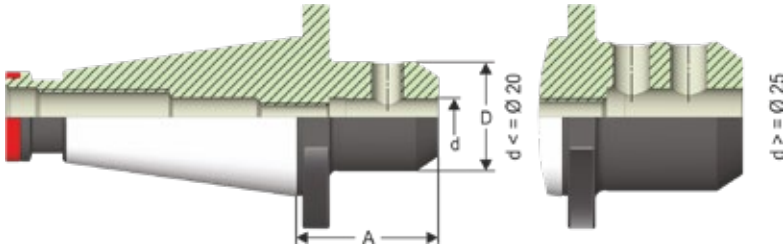
27

41

4,49



Sipariş Kodu Order Number	ISO	d h4	D	A	KG
244016	ISO 40	16	48	63	1,39
244020	ISO 40	20	52	63	1,43
244025	ISO 40	25	63	80	2,08
244032	ISO 40	32	72	80	2,44
244040	ISO 40	40	79	90	2,91

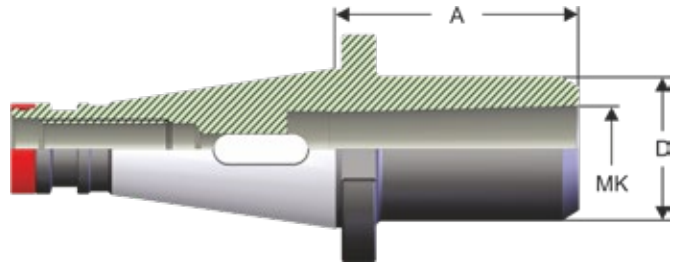


Sipariş Kodu Order Number	ISO	d h4	D	A	KG
245016	ISO 50	16	48	63	3,28
245020	ISO 50	20	52	63	3,30
245025	ISO 50	25	65	80	4,05
245032	ISO 50	32	72	80	4,20
245040	ISO 50	40	80	90	4,88

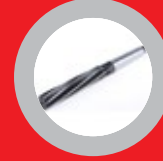
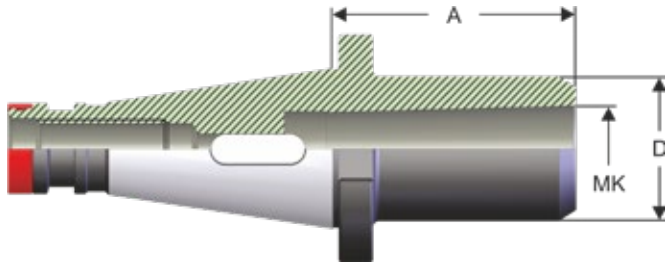
DIN 2080

KAMALI MORS ADAPTÖRÜ DIN 6383
MORSE TAPER ADAPTOR TANG DIN 6383

DEĞERLİ®
www.degerlimakina.com



Sipariş Kodu Order Number	ISO	Mk Morse	A	D	KG
254002	ISO 40	2	50	32	0,93
254003	ISO 40	3	65	40	1,06
254004	ISO 40	4	95	48	1,38

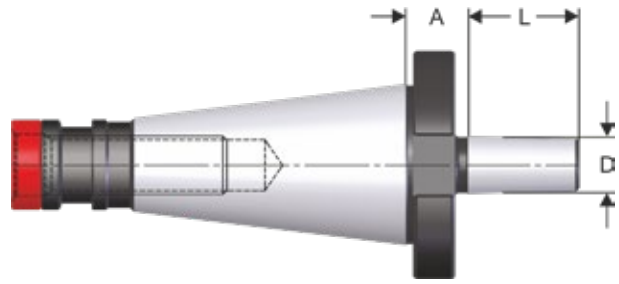


Sipariş Kodu Order Number	ISO	Mk Morse	A	D	KG
255002	ISO 50	2	60	32	2,87
255003	ISO 50	3	65	40	2,90
255004	ISO 50	4	70	48	2,90
255005	ISO 50	5	105	63	3,48

DIN 2080

MANDREN BAŞLIĞI DIN 238
DRILL CHUCK ADAPTOR DIN 238

DEĞERLİ®
www.degerlimakina.com



Sipariş Kodu
Order Number

ISO

D

A

L

KG

274018

ISO 40

B18

17

32

0,90

275018

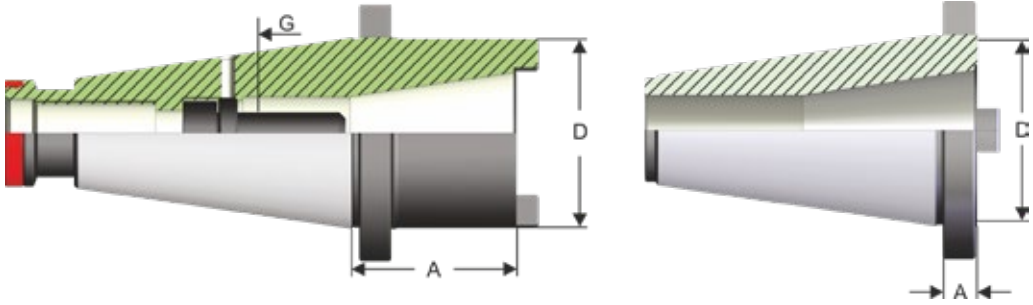
ISO 50

B18

20

32

2,80



Sipariş Kodu
Order Number

ISO

A

D

G

KG

285040

ISO 50 / ISO 40

60

70

M16

3,45

285040.1

ISO 50 / ISO 40

16

70

-

2,16

DIN 2080**DIN 6388-B PENS TAKIMLARI****DIN 6388-B COLLET SET IN BOX****DEĞERLİ®**

www.degerlimakina.com



SAYFA/PAGE: G-27



SAYFA/PAGE: G-26



SAYFA/PAGE: E-03



SAYFA/PAGE: G-07/09/10/10



SAYFA/PAGE: G-18



Sipariş Kodu Order Number	ISO	Pens Collet	Adet Piece	Ölçüler Contents	KG
294462	ISO 40	462	18	4-5-6-7-8-9-10-11-12-14-16-18-20-22-24-25 - 905862 - 211462	5,69
294467	ISO 40	467	18	5-6-7-8-10-12-14-16-18-20-22-24-25-28-30-32 906875 - 211467	9,20
295462	ISO 50	462	18	4-5-6-7-8-9-10-11-12-14-16-18-20-22-24-25 - 905862 - 215462	7,67
295467	ISO 50	467	18	5-6-7-8-10-12-14-16-18-20-22-24-25-28-30-32 906875 - 215467	10,55
295468	ISO 50	468	22	6-7-8-9-10-12-14-16-18-20-22-24-25-28-30-32-34-36-38-40 908090 - 215468	17,00

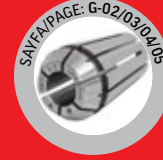
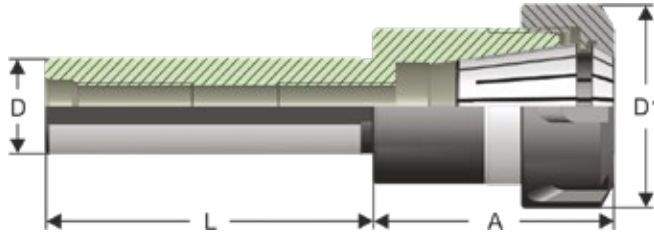


Sipariş Kodu Order Number	ISO	Pens Collet	Adet Piece	Ölçüler Contents	KG
293470	ISO 30	470 / ER 32	16	3-4-5-6-7-8-9-10-11-12-14-16-18-20 - 9050470 - 210470	3,90
293472	ISO 30	472 / ER 40	18	4-5-6-7-8-9-10-11-12-14-16-18-20-22-24-26 - 9063472 - 210472	6,60
294470	ISO 40	470 / ER 32	16	3-4-5-6-7-8-9-10-11-12-14-16-18-20 - 9050470 - 211470	4,28
294472	ISO 40	472 / ER 40	18	4-5-6-7-8-9-10-11-12-14-16-18-20-22-24-26 - 9063472 - 211472	7,42
295470	ISO 50	470 / ER 32	16	3-4-5-6-7-8-9-10-11-12-14-16-18-20 - 9050470 - 215470	6,40
295472	ISO 50	472 / ER 40	18	4-5-6-7-8-9-10-11-12-14-16-18-20-22-24-26 - 9063472 - 215472	8,90

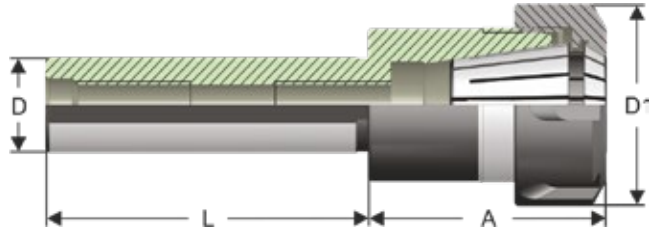


**SİLİNDİRİK ŞAFTLI
TUTUCULAR**
CYLINDIRICAL SHAFT
TOOLHOLDERS

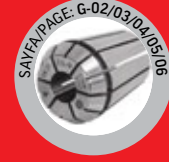
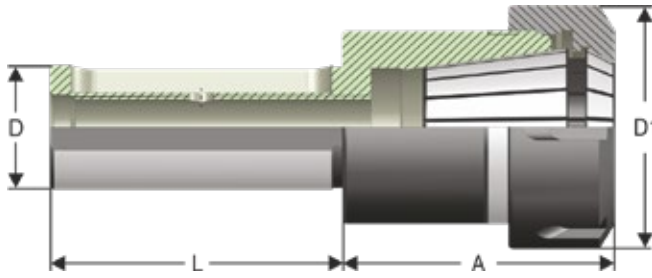
**CYLINDIRICAL
SHAFT TOOLHOLDERS**



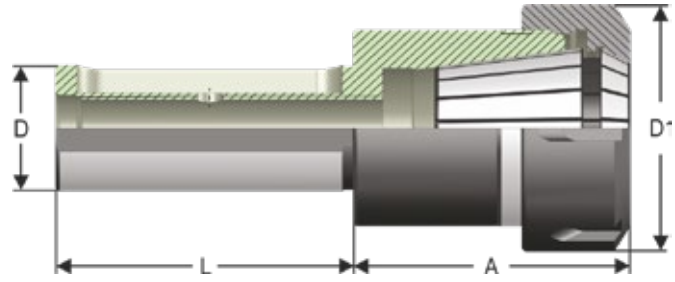
Sipariş Kodu Order Number	Ø	Kapasite Capacity	D	L	A	D1
416426.3	16	ER 16 mini (2-10)	16	150	35	22
420426	20	ER 16 (2-10)	20	70	30	32
420426.1	20	ER 16 (2-10)	20	100	30	32
420426.2	20	ER 16 mini (2-10)	20	100	30	22
420426.3	20	ER 16 mini (2-10)	20	150	30	22
420426.4	20	ER 16 (2-10)	20	150	30	32
420426.5	20	ER 16 mini (2-10)	20	200	30	22
420428	20	ER 20 (2-13)	20	70	45	34
420428.1	20	ER 20 (2-13)	20	100	45	34
420428.2	20	ER 20 (2-13)	20	150	45	34
420430	20	ER 25 (2-16)	20	70	52	42
420430.1	20	ER 25 (2-16)	20	150	52	42
420470	20	ER 32 (2-20)	20	70	55	50
420470.1	20	ER 32 (2-20)	20	150	55	50



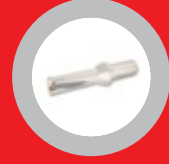
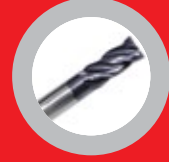
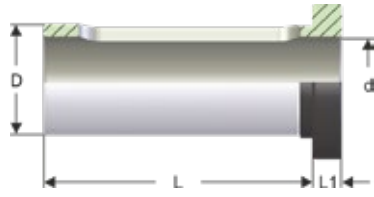
Sipariş Kodu Order Number	Ø	Kapasite Capacity	D	L	A	D1
425426	25	ER 16 (2-10)	25	70	32	32
425426.1	25	ER 16 (2-10)	25	150	32	32
425428	25	ER 20 (2-13)	25	70	35	34
425428.1	25	ER 20 (2-13)	25	150	35	34
425430	25	ER 25 (2-16)	25	70	50	42
425430.1	25	ER 25 (2-16)	25	150	50	42
425470	25	ER 32 (2-20)	25	70	55	50
425470.1	25	ER 32 (2-20)	25	150	55	50



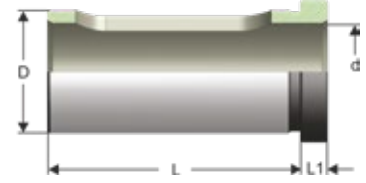
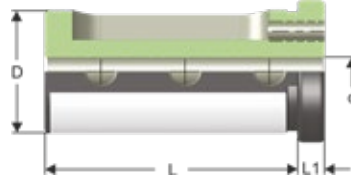
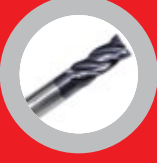
Sipariş Kodu Order Number	Ø	Kapasite Capacity	D	L	A	D1
432426	32	ER 16 (2-10)	32	80	32	32
432428	32	ER 20 (2-13)	32	80	32	34
432430	32	ER 25 (2-16)	32	80	32	42
432430.1	32	ER 25 (2-16)	32	150	32	42
432470	32	ER 32 (2-20)	32	80	52	50
432470.1	32	ER 32 (2-20)	32	150	52	50
432472	32	ER 40 (2-26)	32	80	63	63
432472.1	32	ER 40 (2-26)	32	150	63	63



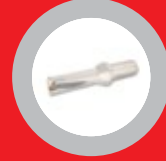
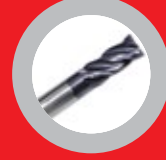
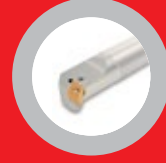
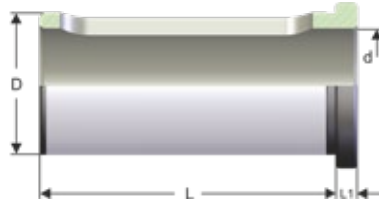
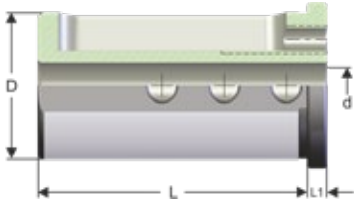
Sipariş Kodu Order Number	Ø	Kapasite Capacity	D	L	A	D1
440430	40	ER 25 (2-16)	40	85	32	42
440430.1	40	ER 25 (2-16)	40	150	32	42
440470	40	ER 32 (2-20)	40	85	35	50
440470.1	40	ER 32 (2-20)	40	150	35	50
440472	40	ER 40 (2-26)	40	85	45	63
440472.1	40	ER 40 (2-26)	40	150	45	63



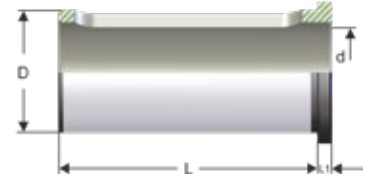
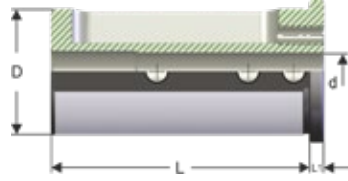
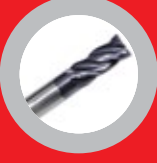
Sipariş Kodu Order Number	Ø	d	D	L	L1
42006	20	6	20	40	5
42008	20	8	20	40	5
42010	20	10	20	40	5
42012	20	12	20	40	5
42014	20	14	20	40	5
42016	20	16	20	40	5



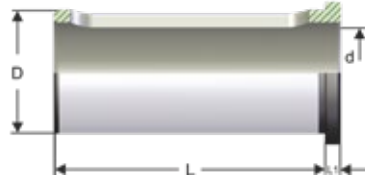
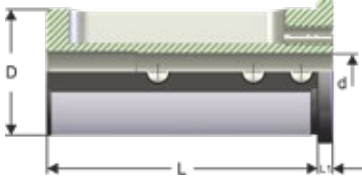
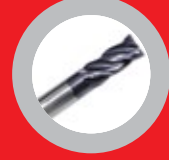
Sipariş Kodu Order Number	Ø	d	D	L	L1
42506	25	6	25	45	5
42508	25	8	25	45	5
42510	25	10	25	45	5
42512	25	12	25	45	5
42514	25	14	25	45	5
42516	25	16	25	45	5
42520	25	20	25	45	5



Sipariş Kodu Order Number	Ø	d	D	L	L1
43206	32	6	32	65	5
43208	32	8	32	65	5
43210	32	10	32	65	5
43212	32	12	32	65	5
43214	32	14	32	65	5
43216	32	16	32	65	5
43220	32	20	32	65	5
43225	32	25	32	65	5

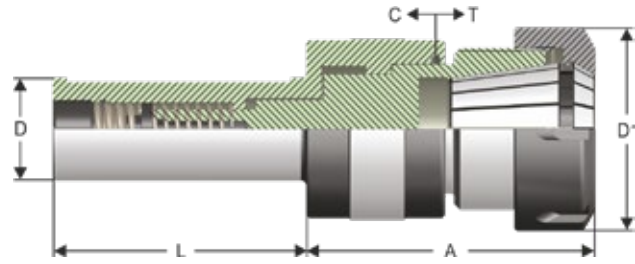


Sipariş Kodu Order Number	Ø	d	D	L	L1
44006	40	6	40	75	5
44008	40	8	40	75	5
44010	40	10	40	75	5
44012	40	12	40	75	5
44014	40	14	40	75	5
44016	40	16	40	75	5
44020	40	20	40	75	5
44025	40	25	40	75	5
44032	40	32	40	75	5

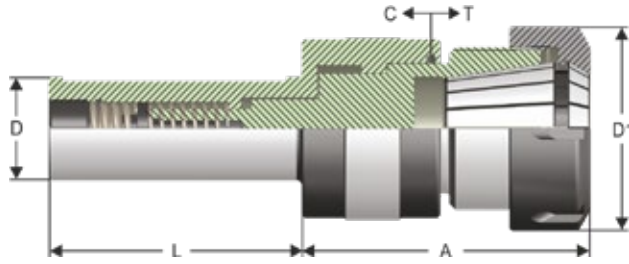


58-60 HRC

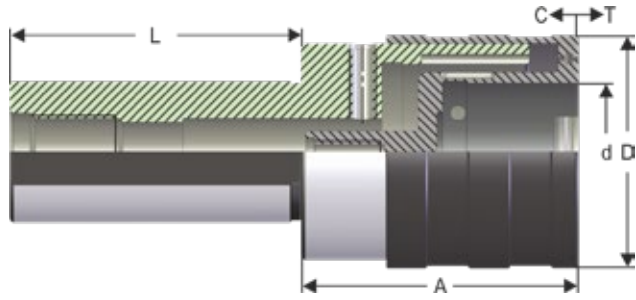
Sipariş Kodu Order Number	Ø	d	D	L	L1
45006	50	6	50	90	5
45008	50	8	50	90	5
45010	50	10	50	90	5
45012	50	12	50	90	5
45014	50	14	50	90	5
45016	50	16	50	90	5
45020	50	20	50	90	5
45025	50	25	50	90	5
45032	50	32	50	90	5
45040	50	40	50	90	5



Sipariş Kodu Order Number	Ø	Kapasite Capacity	D	L	A	D1	C	T
4820426	20	ER 16 (2-10)	20	80	42	32	8	3
4825426	25	ER 16 (2-10)	25	80	42	32	8	3



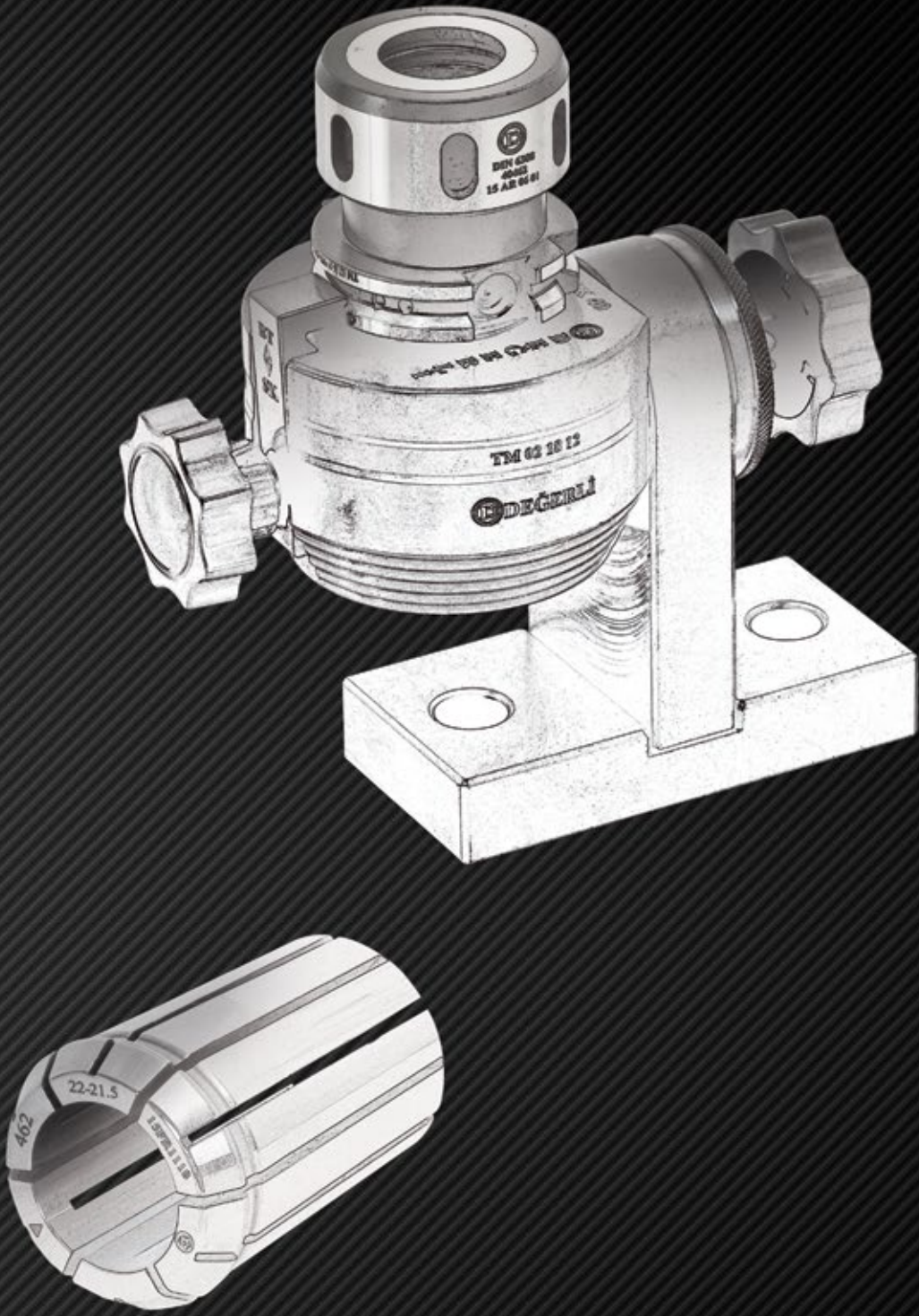
Sipariş Kodu Order Number	Ø	Kapasite Capacity	D	L	A	D1	C	T
4832470	32	ER 32 (2-20)	32	80	77	50	9	4
4832472	32	ER 40 (2-26)	32	80	96	63	9	4



Sipariş Kodu Order Number	Ø	Kapasite Capacity	A	D	d	C	T	L
4825214	25	M2-M14	45	38	19	7	7	70
4825524	25	M5-M24	71	54	31	12	12	70
4832214	32	M2-M14	45	38	19	7	7	80
4832524	32	M5-M24	71	54	31	12	12	80
4840214	40	M2-M14	45	38	19	7	7	85
4840524	40	M5-M24	71	54	31	12	12	85

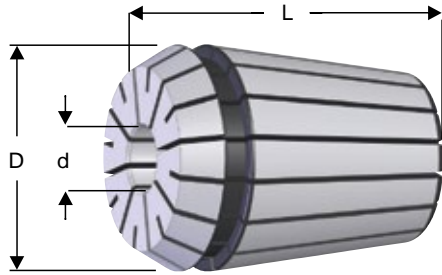


Sipariş Kodu Order Number	Ø	Pens Collet	Adet Piece	Ölçüler Contents
4920430	20	ER 25 / 430	14	3-4-5-6-7-8-9-10-11-12-14-16 - 9042430 - 420430
4920470	20	ER 32 / 470	16	3-4-5-6-7-8-9-10-11-12-14-16-18-20 - 9050470 - 420470
4925430	25	ER 25 / 430	14	3-4-5-6-7-8-9-10-11-12-14-16 - 9042430 - 425430
4925470	25	ER 32 / 470	16	3-4-5-6-7-8-9-10-11-12-14-16-18-20 - 9050470 - 425470
4932430	32	ER 25 / 430	14	3-4-5-6-7-8-9-10-11-12-14-16 - 9042430 - 432430
4932470	32	ER 32 / 470	16	3-4-5-6-7-8-9-10-11-12-14-16-18-20 - 9050470 - 432470
4932472	32	ER 40 / 472	18	4-5-6-7-8-9-10-11-12-14-16-18-20-22-24-26 - 9063472 - 432472
4940430	40	ER 25 / 430	14	3-4-5-6-7-8-9-10-11-12-14-16 - 9042430 - 440430
4940470	40	ER 32 / 470	16	3-4-5-6-7-8-9-10-11-12-14-16-18-20 - 9050470 - 440470
4940472	40	ER 40 / 472	18	4-5-6-7-8-9-10-11-12-14-16-18-20-22-24-26 - 9063472 - 440472

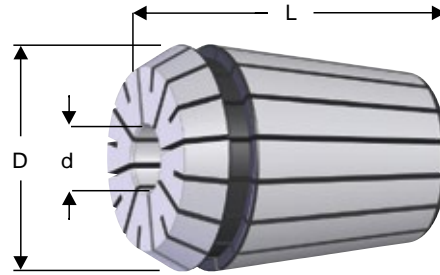


PENSLER VE DİĞER ÜRÜNLER
COLLETS AND OTHER PRODUCTS

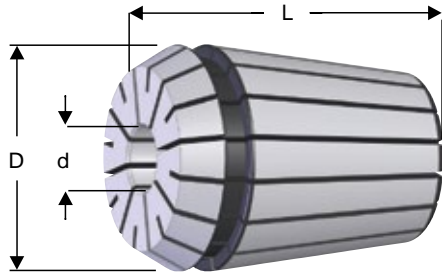
COLLETS AND OTHER PRODUCTS



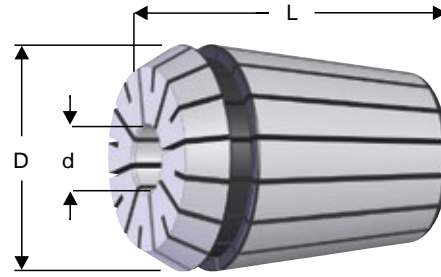
Sipariş Kodu Order Number	Pens Collet	Kapasite Capacity (d)	D	L
100426.03	ER 16 - 426	3 - 2 mm	17	27,5
100426.04	ER 16 - 426	4 - 3 mm	17	27,5
100426.05	ER 16 - 426	5 - 4 mm	17	27,5
100426.06	ER 16 - 426	6 - 5 mm	17	27,5
100426.07	ER 16 - 426	7 - 6 mm	17	27,5
100426.08	ER 16 - 426	8 - 7 mm	17	27,5
100426.09	ER 16 - 426	9 - 8 mm	17	27,5
100426.10	ER 16 - 426	10 - 9 mm	17	27,5



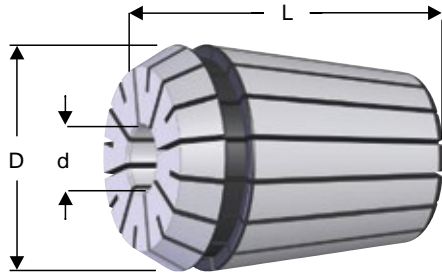
Sipariş Kodu Order Number	Pens Collet	Kapasite Capacity (d)	D	L
100428.03	ER 20 - 428	3 - 2 mm	21	31,5
100428.04	ER 20 - 428	4 - 3 mm	21	31,5
100428.05	ER 20 - 428	5 - 4 mm	21	31,5
100428.06	ER 20 - 428	6 - 5 mm	21	31,5
100428.07	ER 20 - 428	7 - 6 mm	21	31,5
100428.08	ER 20 - 428	8 - 7 mm	21	31,5
100428.09	ER 20 - 428	9 - 8 mm	21	31,5
100428.10	ER 20 - 428	10 - 9 mm	21	31,5
100428.11	ER 20 - 428	11 - 10 mm	21	31,5
100428.12	ER 20 - 428	12 - 11 mm	21	31,5
100428.13	ER 20 - 428	13 - 12 mm	21	31,5



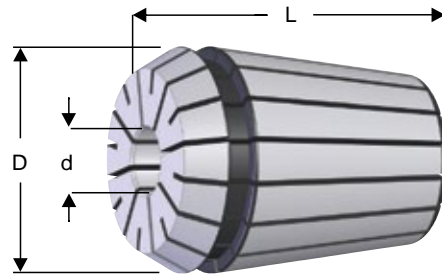
Sipariş Kodu Order Number	Pens Collet	Kapasite Capacity (d)	D	L
100430.03	ER 25 - 430	3 - 2 mm	26	34
100430.04	ER 25 - 430	4 - 3 mm	26	34
100430.05	ER 25 - 430	5 - 4 mm	26	34
100430.06	ER 25 - 430	6 - 5 mm	26	34
100430.07	ER 25 - 430	7 - 6 mm	26	34
100430.08	ER 25 - 430	8 - 7 mm	26	34
100430.09	ER 25 - 430	9 - 8 mm	26	34
100430.10	ER 25 - 430	10 - 9 mm	26	34
100430.11	ER 25 - 430	11 - 10 mm	26	34
100430.12	ER 25 - 430	12 - 11 mm	26	34
100430.13	ER 25 - 430	13 - 12 mm	26	34
100430.14	ER 25 - 430	14 - 13 mm	26	34
100430.15	ER 25 - 430	15 - 14 mm	26	34
100430.16	ER 25 - 430	16 - 15 mm	26	34



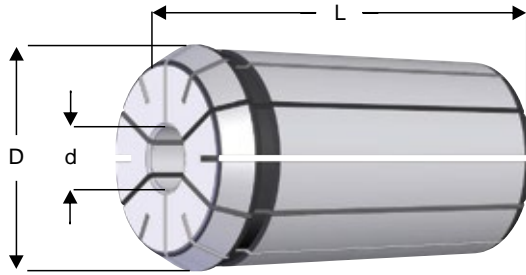
Sipariş Kodu Order Number	Pens Collet	Kapasite Capacity (d)	D	L
100470.03	ER 32 - 470	3 - 2 mm	33	40
100470.04	ER 32 - 470	4 - 3 mm	33	40
100470.05	ER 32 - 470	5 - 4 mm	33	40
100470.06	ER 32 - 470	6 - 5 mm	33	40
100470.07	ER 32 - 470	7 - 6 mm	33	40
100470.08	ER 32 - 470	8 - 7 mm	33	40
100470.09	ER 32 - 470	9 - 8 mm	33	40
100470.10	ER 32 - 470	10 - 9 mm	33	40
100470.11	ER 32 - 470	11 - 10 mm	33	40
100470.12	ER 32 - 470	12 - 11 mm	33	40
100470.13	ER 32 - 470	13 - 12 mm	33	40
100470.14	ER 32 - 470	14 - 13 mm	33	40
100470.15	ER 32 - 470	15 - 14 mm	33	40
100470.16	ER 32 - 470	16 - 15 mm	33	40
100470.17	ER 32 - 470	17 - 16 mm	33	40
100470.18	ER 32 - 470	18 - 17 mm	33	40
100470.19	ER 32 - 470	19 - 18 mm	33	40
100470.20	ER 32 - 470	20 - 19 mm	33	40



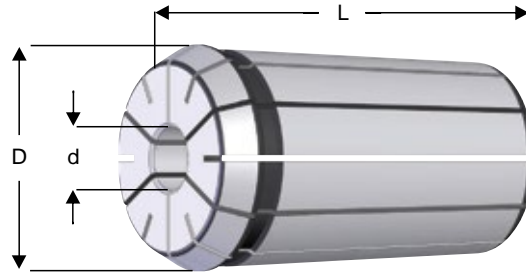
Sipariş Kodu Order Number	Pens Collet	Kapasite Capacity (d)	D	L
100472.03	ER 40 - 472	3 - 2 mm	41	46
100472.04	ER 40 - 472	4 - 3 mm	41	46
100472.05	ER 40 - 472	5 - 4 mm	41	46
100472.06	ER 40 - 472	6 - 5 mm	41	46
100472.07	ER 40 - 472	7 - 6 mm	41	46
100472.08	ER 40 - 472	8 - 7 mm	41	46
100472.09	ER 40 - 472	9 - 8 mm	41	46
100472.10	ER 40 - 472	10 - 9 mm	41	46
100472.11	ER 40 - 472	11 - 10 mm	41	46
100472.12	ER 40 - 472	12 - 11 mm	41	46
100472.13	ER 40 - 472	13 - 12 mm	41	46
100472.14	ER 40 - 472	14 - 13 mm	41	46



Sipariş Kodu Order Number	Pens Collet	Kapasite Capacity (d)	D	L
100472.15	ER 40 - 472	15 - 14 mm	41	46
100472.16	ER 40 - 472	16 - 15 mm	41	46
100472.17	ER 40 - 472	17 - 16 mm	41	46
100472.18	ER 40 - 472	18 - 17 mm	41	46
100472.19	ER 40 - 472	19 - 18 mm	41	46
100472.20	ER 40 - 472	20 - 19 mm	41	46
100472.21	ER 40 - 472	21 - 20 mm	41	46
100472.22	ER 40 - 472	22 - 21 mm	41	46
100472.23	ER 40 - 472	23 - 22 mm	41	46
100472.24	ER 40 - 472	24 - 23 mm	41	46
100472.25	ER 40 - 472	25 - 24 mm	41	46
100472.26	ER 40 - 472	26 - 25 mm	41	46

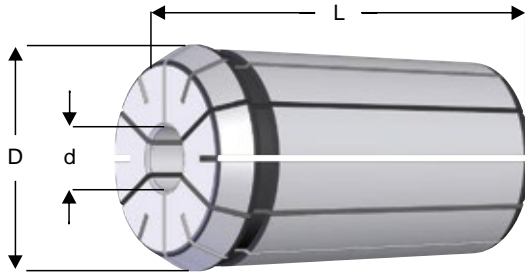


Sipariş Kodu Order Number	Pens Collet	Kapasite Capacity (d)	D	L
100462.03	462	3 - 2,5 mm	35,05	52
100462.04	462	4 - 3,5 mm	35,05	52
100462.05	462	5 - 4,5 mm	35,05	52
100462.06	462	6 - 5,5 mm	35,05	52
100462.07	462	7 - 6,5 mm	35,05	52
100462.08	462	8 - 7,5 mm	35,05	52
100462.09	462	9 - 8,5 mm	35,05	52
100462.10	462	10 - 9,5 mm	35,05	52
100462.11	462	11 - 10,5 mm	35,05	52
100462.12	462	12 - 11,5 mm	35,05	52
100462.13	462	13 - 12,5 mm	35,05	52
100462.14	462	14 - 13,5 mm	35,05	52
100462.15	462	15 - 14,5 mm	35,05	52
100462.16	462	16 - 15,5 mm	35,05	52
100462.17	462	17 - 16,5 mm	35,05	52
100462.18	462	18 - 17,5 mm	35,05	52
100462.19	462	19 - 18,5 mm	35,05	52
100462.20	462	20 - 19,5 mm	35,05	52
100462.21	462	21 - 20,5 mm	35,05	52
100462.22	462	22 - 21,5 mm	35,05	52
100462.23	462	23 - 22,5 mm	35,05	52
100462.24	462	24 - 23,5 mm	35,05	52
100462.25	462	25 - 24,5 mm	35,05	52



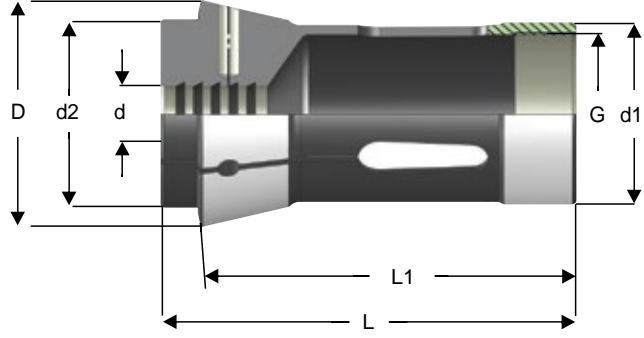
Sipariş Kodu Order Number	Pens Collet	Kapasite Capacity (d)	D	L
100467.03	467	3 - 2,5 mm	43,7	60
100467.04	467	4 - 3,5 mm	43,7	60
100467.05	467	5 - 4,5 mm	43,7	60
100467.06	467	6 - 5,5 mm	43,7	60
100467.07	467	7 - 6,5 mm	43,7	60
100467.08	467	8 - 7,5 mm	43,7	60
100467.09	467	9 - 8,5 mm	43,7	60
100467.10	467	10 - 9,5 mm	43,7	60
100467.11	467	11 - 10,5 mm	43,7	60
100467.12	467	12 - 11,5 mm	43,7	60
100467.13	467	13 - 12,5 mm	43,7	60
100467.14	467	14 - 13,5 mm	43,7	60
100467.15	467	15 - 14,5 mm	43,7	60
100467.16	467	16 - 15,5 mm	43,7	60
100467.17	467	17 - 16,5 mm	43,7	60

Sipariş Kodu Order Number	Pens Collet	Kapasite Capacity (d)	D	L
100467.18	467	18 - 17,5 mm	43,7	60
100467.19	467	19 - 18,5 mm	43,7	60
100467.20	467	20 - 19,5 mm	43,7	60
100467.21	467	21 - 20,5 mm	43,7	60
100467.22	467	22 - 21,5 mm	43,7	60
100467.23	467	23 - 22,5 mm	43,7	60
100467.24	467	24 - 23,5 mm	43,7	60
100467.25	467	25 - 24,5 mm	43,7	60
100467.26	467	26 - 25,5 mm	43,7	60
100467.27	467	27 - 26,5 mm	43,7	60
100467.28	467	28 - 27,5 mm	43,7	60
100467.29	467	29 - 28,5 mm	43,7	60
100467.30	467	30 - 29,5 mm	43,7	60
100467.31	467	31 - 30,5 mm	43,7	60
100467.32	467	32 - 31,5 mm	43,7	60

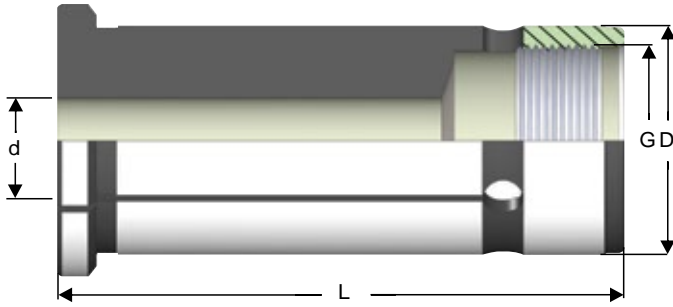


Sipariş Kodu Order Number	Pens Collet	Kapasite Capacity (d)	D	L
100468.04	468	4 - 3,5 mm	52,2	68
100468.05	468	5 - 4,5 mm	52,2	68
100468.06	468	6 - 5,5 mm	52,2	68
100468.07	468	7 - 6,5 mm	52,2	68
100468.08	468	8 - 7,5 mm	52,2	68
100468.09	468	9 - 8,5 mm	52,2	68
100468.10	468	10 - 9,5 mm	52,2	68
100468.11	468	11 - 10,5 mm	52,2	68
100468.12	468	12 - 11,5 mm	52,2	68
100468.13	468	13 - 12,5 mm	52,2	68
100468.14	468	14 - 13,5 mm	52,2	68
100468.15	468	15 - 14,5 mm	52,2	68
100468.16	468	16 - 15,5 mm	52,2	68
100468.17	468	17 - 16,5 mm	52,2	68
100468.18	468	18 - 17,5 mm	52,2	68
100468.19	468	19 - 18,5 mm	52,2	68
100468.20	468	20 - 19,5 mm	52,2	68
100468.21	468	21 - 20,5 mm	52,2	68
100468.22	468	22 - 21,5 mm	52,2	68

Sipariş Kodu Order Number	Pens Collet	Kapasite Capacity (d)	D	L
100468.23	468	23 - 22,5 mm	52,2	68
100468.24	468	24 - 23,5 mm	52,2	68
100468.25	468	25 - 24,5 mm	52,2	68
100468.26	468	26 - 25,5 mm	52,2	68
100468.27	468	27 - 26,5 mm	52,2	68
100468.28	468	28 - 27,5 mm	52,2	68
100468.29	468	29 - 28,5 mm	52,2	68
100468.30	468	30 - 29,5 mm	52,2	68
100468.31	468	31 - 30,5 mm	52,2	68
100468.32	468	32 - 31,5 mm	52,2	68
100468.33	468	33 - 32,5 mm	52,2	68
100468.34	468	34 - 33,5 mm	52,2	68
100468.35	468	35 - 34,5 mm	52,2	68
100468.36	468	36 - 35,5 mm	52,2	68
100468.37	468	37 - 36,5 mm	52,2	68
100468.38	468	38 - 37,5 mm	52,2	68
100468.39	468	39 - 38,5 mm	52,2	68
100468.40	468	40 - 39,5 mm	52,2	68



Sipariş Kodu Order Number	Pens Collet	Profil	Kapasite Capacity (d)	d1	d2	D	L1	L	G
110042.XX	173 D	○	5-42 mm	48	50	60	85	94	M43x1
111042.XX	173 D	⬡	6-37 mm	48	50	60	85	94	M43x1
110060.XX	185 D	○	6-60 mm	66	73	84	101	110	M61x1
111060.XX	185 D	⬡	12-52 mm	66	73	84	101	110	M61x1



Sipariş Kodu Order Number	Ø	Kapasite Capacity (d)	D	L	G
150020.XX	20	3-16	20	60	M16x1
150032.XX	32	3-25	32	70	M26x1

DIN 6388

BAŞLIKSIZ ANAHTARLI E TİPİ TAKIMLAR
COLLET SET IN BOX E SERIES WITH WRENCH

DEĞERLİ®
www.degerlimakina.com



Sipariş Kodu Order Number	Pens Collet	Adet Piece	Ölçüler Contents
000462	462	17	4-5-6-7-8-9-10-11-12-14-16-18-20-22-24-25 - 905862
000467	467	17	5-6-7-8-10-12-14-16-18-20-22-24-25-28-30-32 - 906875
000468	468	21	6-7-8-9-10-12-14-16-18-20-22-24-25-28-30-32-34-36-38-40 - 908090



Sipariş Kodu Order Number	Pens Collet	Adet Piece	Ölçüler Contents
000426	ER 16 / 426	8	3-4-5-6-7-8-9-10
000428	ER 20 / 428	11	3-4-5-6-7-8-9-10-11-12-13
000430-1	ER 25 / 430	14	3-4-5-6-7-8-9-10-11-12-13-14-15-16
000470-1	ER 32 / 470	18	3-4-5-6-7-8-9-10-11-12-13-14-15-16-17-18-19-20
000472-1	ER 40 / 472	23	4-5-6-7-8-9-10-11-12-13-14-15-16-17-18-19-20-21-22-23-24-25-26

DIN 6499

BAŞLIKSIZ ANAHTARLI ER SERİSİ TAKIMLAR
COLLET SET IN BOX ER SERIES WITH WRENCH

DEĞERLİ®
www.degerlimakina.com



Sipariş Kodu Order Number	Pens Collet	Adet Piece	Ölçüler Contents
000430	ER 25 / 430	13	3-4-5-6-7-8-9-10-11-12-14-16 - 9042430
000470	ER 32 / 470	15	3-4-5-6-7-8-9-10-11-12-14-16-18-20 - 9050470
000472	ER 40 / 472	17	4-5-6-7-8-9-10-11-12-14-16-18-20-22-24-26 - 9063472



SAVFA/PAGE: G-29



SAVFA/PAGE: G-19



58-60 HRC



SAVFA/PAGE: G-27



Sipariş Kodu
Order Number

510470.MRZ

510470.MRZS

23065

Ürün Adı
Product Name

SK 30 / ER 32 - 470 / CNC CARPENTER COLLET CHUCK (A - 50)

SK 30 / ER 32 - 470 SOMUNLU / CNC CARPENTER COLLET CHUCK

SK 30 CNC MRZ PULLSTUD 6,5 RADIUS



SAYFA/PAGE: G-28



SAYFA/PAGE: G-19



V N5



58-60 HRC



SAYFA/PAGE: G-27



Sipariş Kodu
Order Number

Ürün Adı
Product Name

HSK.01

HSK - F 63 / 462 (A - 78) / COLLET CHUCK

HSK.02

HSK - F 63 / ER-32 470 (A - 70) / COLLET CHUCK

HSK.03

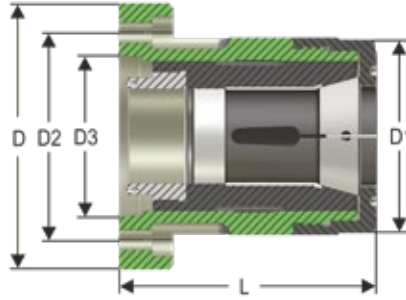
HSK - F 63 / ER-40 472 (A - 78) / COLLET CHUCK



Sipariş Kodu Order Number	Cinsi Size	d	D
904042	415	40	42
904550	6-20	45	50
905862	462	58	62
906875	467 / 6-32	68	75
908090	468	80	90



Sipariş Kodu Order Number	Cinsi Size	Kapasite Capacity (d)
9022426	426 (ER 16) mini	22
9028428	428 (ER 20) mini	28
9032426	426 (ER 16)	32
9035428	428 (ER 20)	35
9042430	430 (ER 25)	42
9050470	470 (ER 32)	50
9063472	472 (ER 40)	63



Sipariş Kodu Order Number	Max Devir Max Rpm	D	L	D1	D3	D2	Pens Kodu Collet Nr.
93040	5000	135	132	100	6"	104,8	173 D
93140	5000	165	134	118	8"	133,4	173 D
93060	4500	165	151	122	8"	133,4	185 D
93160	4000	208	154	138	10"	171,4	185 D



HPA MAŞONLAR / HPA INNER BUSH WITH BUSHES NUT

Sipariş Kodu
Order Number

M

93040-1

M66x1,5

93140-1

M80x1,5

93060-1

M80x1,5

93160-1

M98x1,5

HPA KAPAK ANAHTARI / WRENCH OF HPA CLAMPING NUT

Sipariş Kodu
Order Number

D

93040 / 93140 -2

66

93060 / 93160 -2

87

HPA MAŞON ANAHTARI / HPA ASSEMBLING WRENCH

Sipariş Kodu
Order Number

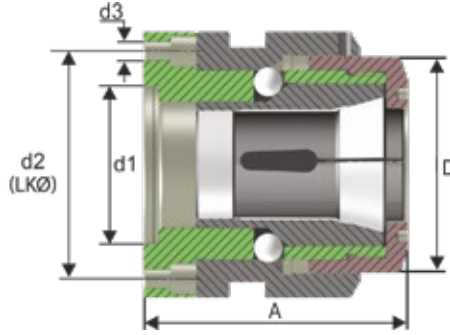
D

93140-3

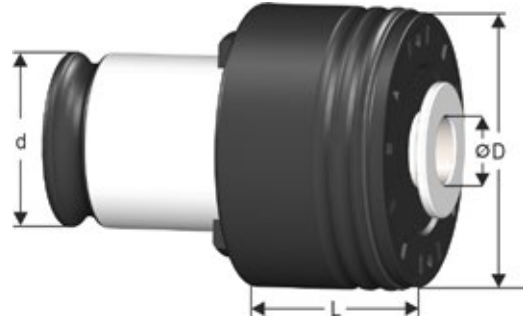
48

93060-3

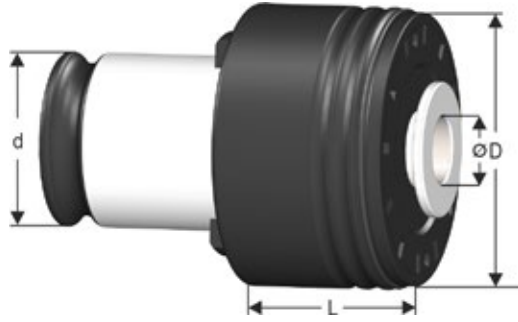
64



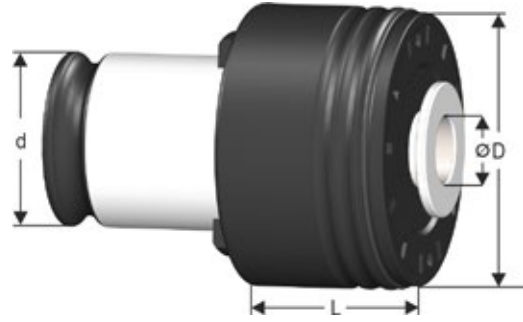
Sipariş Kodu Order Number	Pens Collet	Max Devir Max Rpm	D	d1	LkØ	d2	A	d3
92040	173 D	2000	96	70	101	6 x 8,5	130	8,5



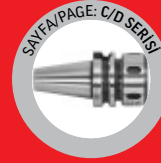
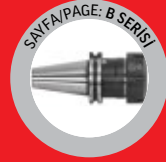
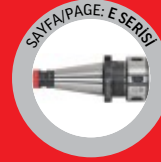
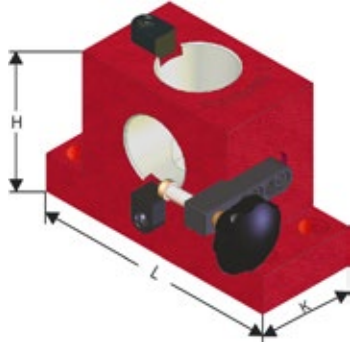
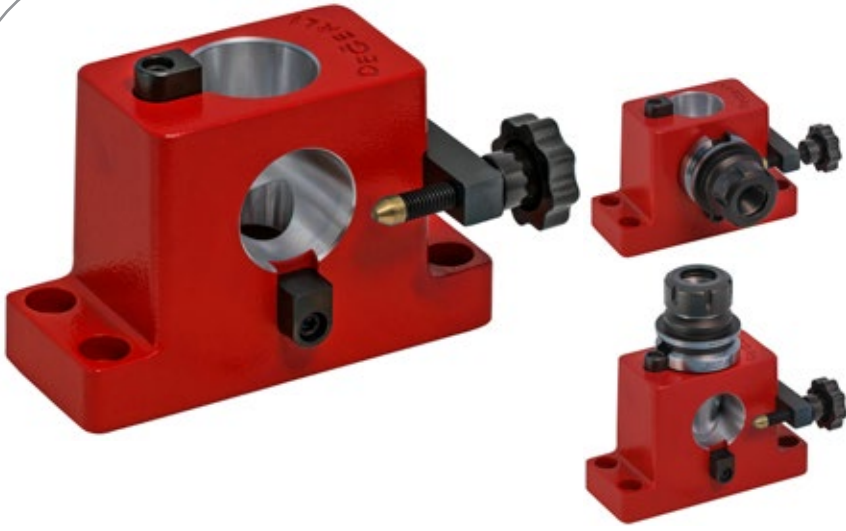
Sipariş Kodu Order Number	Ø	D	d	L	Kare Square
8 19 28.M2	2,8	32	19	25	2,1
8 19 28.M2,5	2,8	32	19	25	2,1
8 19 35.M3	3,5	32	19	25	2,7
8 19 40.M3,5	4	32	19	25	3,0
8 19 45.M4	4,5	32	19	25	3,4
8 19 60.M5	6	32	19	25	4,9
8 19 60.M6	6	32	19	25	4,9
8 19 80.M8	8	32	19	25	6,2
8 19 70.M10	7	32	19	25	5,5
8 19 10.M10	10	32	19	25	8,0
8 19 90.M12	9	32	19	25	7,0
8 19 11.M14	11	32	19	25	9,0



Sipariş Kodu Order Number	Ø	D	d	L	Kare Square
8 31 60.M5	6	50	31	31	4,9
8 31 60.M6	6	50	31	31	4,9
8 31 80.M8	8	50	31	31	6,2
8 31 70.M10	7	50	31	31	5,5
8 31 10.M10	10	50	31	31	8,0
8 31 90.M12	9	50	31	31	7,0
8 31 11.M14	11	50	31	31	9,0
8 31 12.M16	12	50	31	31	9,0
8 31 14.M18	14	50	31	31	11,0
8 31 16.M20	16	50	31	31	12,0
8 31 18.M22	18	50	31	31	14,5
8 31 18.M24	18	50	31	31	14,5



Sipariş Kodu Order Number	Ø	D	d	L	Kare Square
8 48 11.M14	11	72	48	41	9,0
8 48 12.M16	12	72	48	41	9,0
8 48 14.M18	14	72	48	41	11,0
8 48 16.M20	16	72	48	41	12,0
8 48 18.M22	18	72	48	41	14,5
8 48 18.M24	18	72	48	41	14,5
8 48 20.M27	20	72	48	41	16,0
8 48 22.M30	22	72	48	41	18,0
8 48 25.M33	25	72	48	41	20,0
8 48 28.M36	28	72	48	41	22,0



Sipariş Kodu
Order Number

65040

Cinsi
Size

ISO 40 / BT 40 / SK 40

H

105

L

160

K

62



SAYFA/PAGE: E SERİSİ



SAYFA/PAGE: B SERİSİ



SAYFA/PAGE: C/D SERİSİ



SAYFA/PAGE: A SERİSİ



SAYFA/PAGE: G-16



SAYFA/PAGE: G-17



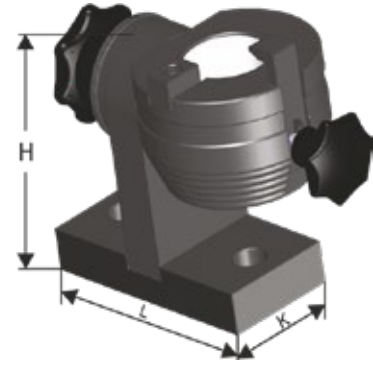
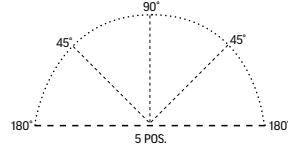
SAYFA/PAGE: G-19



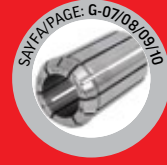
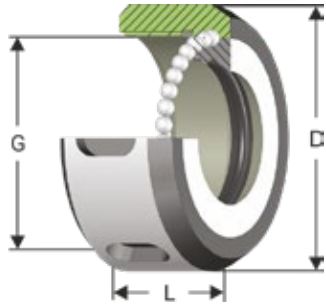
SAYFA/PAGE: G-19



SAYFA/PAGE: G-18



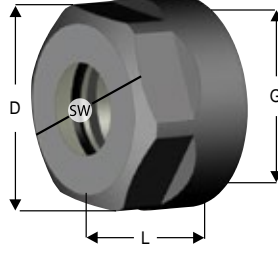
Sipariş Kodu Order Number	Cinsi Size	H	L	K
55030	ISO 30 / BBT 30 / BT 30 / SK 30	121	100	48
55040	ISO 40 / BBT 40 / BT 40 / SK 40	136	130	64
55050	ISO 50 / BBT50 / BT 50 / SK 50	170	170	72
55063	HSK - A 63	136	130	64
55030.MRZ	SK 30 MRZ / WOOD CNC	121	100	48
55063.MRZ	HSK - F 63 MRZ / WOOD CNC	136	130	64



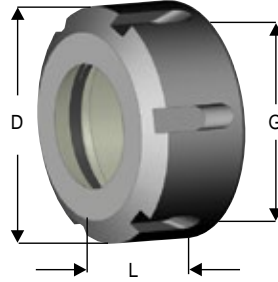
Sipariş Kodu Order Number	Cinsi Size	Kapasite Capacity (d)	D	G	L
40415	415	2-16 mm	43	M33 x 1,5	24
40462	462	2-25 mm	60	M48 x 2	30
40467	467	3-32 mm	72	M60 x 2,5	33,5
40468	468	4-40 mm	85	M68 x 2,5	37



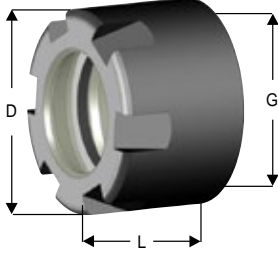
TYPE 1



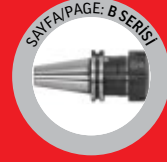
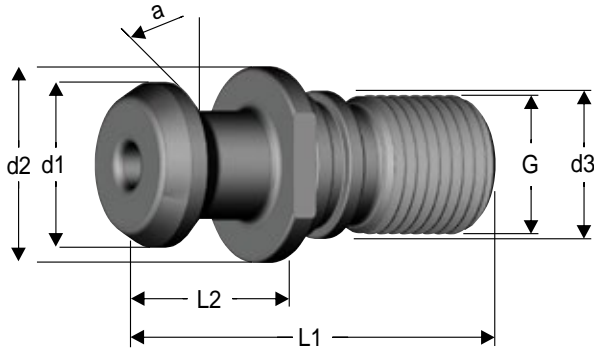
TYPE 2



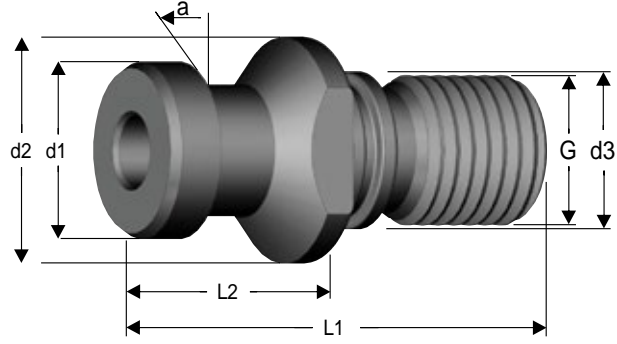
TYPE 3



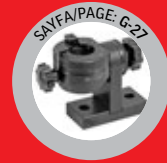
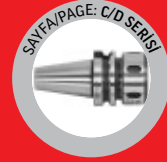
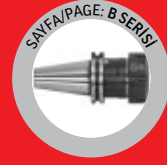
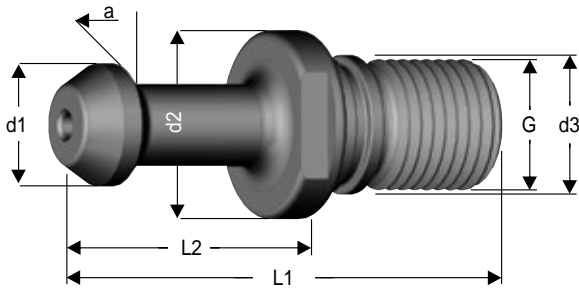
Sipariş Kodu Order Number	Cinsi Size	Kapasite Capacity (d)	D	G	L	SW	TYPE
40426	ER 16 - 426	2-10 mm	28	M22 x 1,5	17,5	25	1
41426	ER 16 - 426 mini	2-10 mm	22	M19 x 1	18	-	3
42426	ER 16 - 426	2-10 mm	32	M22 x 1,5	17,5	-	2
40428	ER 20 - 428	2-13 mm	34	M25 x 1,5	19	30	1
41428	ER 20 - 428 mini	2-13 mm	28	M24 x 1	19	-	3
42428	ER 20 - 428	2-13 mm	35	M25 x 1,5	19	-	2
40430	ER 25 - 430	2-16 mm	42	M32 x 1,5	20	-	2
40470	ER 32 - 470	2-20 mm	50	M40 x 1,5	22,5	-	2
40472	ER 40 - 472	2-26 mm	63	M50 x 1,5	25,5	-	2



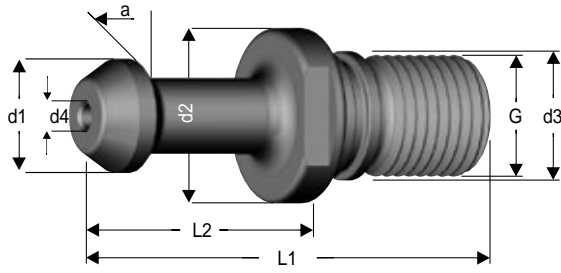
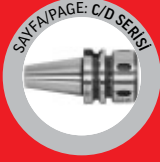
Sipariş Kodu Order Number	Ürün Adı Product Name	d1	d2	d3	L1	L2	G	a
21445	CAT 40 MAZAK PULLSTUD	18,80	22	17	41,25	16,10	M16	45°
21445.1	BT 40 MAZAK PULLSTUD	18,80	22,5	17	44,10	19,10	M16	45°
21545	ISO 7388 / B 50 PULLSTUD	28,95	37	25	65,40	25,40	M24	45°
22445	ISO 7388 / B 40 PULLSTUD	18,95	22,5	17	44,50	16,40	M16	45°
22545	CAT 50 MAZAK PULLSTUD	29,10	37	25	65,50	25,55	M24	45°
24445	HAAS PULLSTUD	15	23	17	57	32	M16	45°
24445.1	HAAS WITH THROUGH HOLE AND O-RING Ø 3,5 mm	15	23	17	57	32	M16	45°



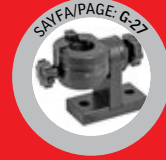
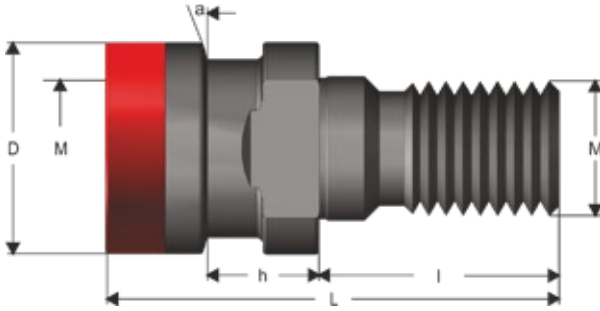
Sipariş Kodu Order Number	Ürün Adı Product Name	d1	d2	d3	L1	L2	G	a
23015	DIN 69872 SK 30 PULLSTUD	13	17	13	44	24	M12	15°
24015	DIN 69872 SK 40 PULLSTUD	19	23	17	54	26	M16	15°
25015	DIN 69872 SK 50 PULLSTUD	28	36	25	74	34	M24	15°
24115	DIN 69872 SK 40 İ.S.V PULLSTUD	19	23	17	54	26	M16	15°
25115	DIN 69872 SK 50 İ.S.V PULLSTUD	28	36	25	74	34	M24	15°
24215	MAKİNO Ø 5 mm WITH THROUGH HOLE	19	23	17	54	29	M16	15°
24315	OKUMA Ø 7 mm WITH THROUGH HOLE AND O-RING	19	23	17	54	29	M16	15°
24415	OKUMA & MAKİNO Ø 7 mm WITH THROUGH HOLE	19	23	17	54	29	M16	15°



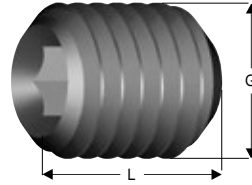
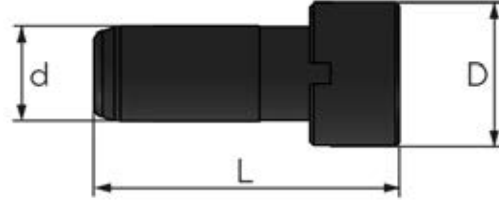
Sipariş Kodu Order Number	Ürün Adı Product Name	d1	d2	d3	L1	L2	G	a
23045	MAS 403 BT - BBT 30 PULLSTUD	11	16,5	12,5	43	23	M12	45°
24045	MAS 403 BT - BBT 40 PULLSTUD	15	23	17	60	35	M16	45°
25045	MAS 403 BT - BBT 50 PULLSTUD	23	38	25	85	45	M24	45°
23060	MAS 403 BT - BBT 30 PULLSTUD	11	16,5	12,5	43	23	M12	60°
24060	MAS 403 BT - BBT 40 PULLSTUD	15	23	17	60	35	M16	60°
25060	MAS 403 BT - BBT 50 PULLSTUD	23	38	25	85	45	M24	60°
23090	MAS 403 BT - BBT 30 PULLSTUD	11	16,5	12,5	43	23	M12	90°
24090	MAS 403 BT - BBT 40 PULLSTUD	15	23	17	60	35	M16	90°
25090	MAS 403 BT - BBT 50 PULLSTUD	23	38	25	85	45	M24	90°



Sipariş Kodu Order Number	Ürün Adı Product Name	d1	d2	d3	d4	L1	L2	G	a
23145	BT - BBT 30 PULLSTUD	11	16,5	12,5	2,5	43	23	M12	45°
24145	BT - BBT 40 PULLSTUD	15	23	17	3	60	35	M16	45°
25145	BT - BBT 50 PULLSTUD	23	38	25	6	85	45	M24	45°
24160	BT - BBT 40 PULLSTUD	15	23	17	3	60	35	M16	60°
25160	BT - BBT 50 PULLSTUD	23	38	25	6	85	45	M24	60°
24190	BT - BBT 40 PULLSTUD	15	23	17	3	60	35	M16	90°
25190	BT - BBT 50 PULLSTUD	23	38	25	6	85	45	M24	90°



Sipariş Kodu Order Number	Ürün Adı Product Name	D	M	L	I	h	a
26016	40 İÇTEN ÇEKTİRMELİ PULLSTUD	25	M16	53	28	13,7	15°
26024	50 İÇTEN ÇEKTİRMELİ PULLSTUD	39,2	M24	65	40	13	15°

Sipariş Kodu
Order Number

HSK

d

D

L

HSK - A 63

A 63

12

M18 x 1

34.5

Sipariş Kodu
Order NumberÜrün Adı
Product Name

G

L

9006

WELDON 6

M6

10

9008

WELDON 8

M8

10

9010

WELDON 10

M10

12

9012

WELDON 12

M12

16

9016

WELDON 16

M14

16

9020

WELDON 20

M16

16

9025

WELDON 25

M18 x 2

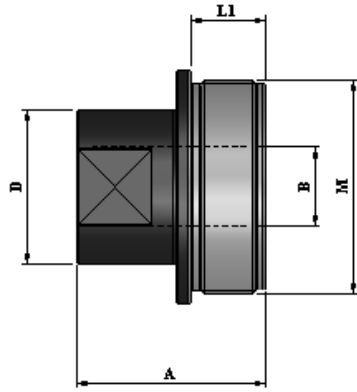
20

9032

WELDON 32 - 40

M20 x 2

20



Sipariş Kodu Order Number	Ürün Adı Product Name	M	B	A	D	L1
110042.D	173 D	M43x1	M16	38	31	15
110060.D	185 D	M61x1	M16	38	31	15



Sipariş Kodu
Order Number

ATB

63016

16

63022

22

63027

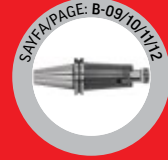
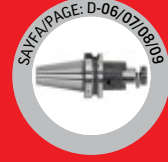
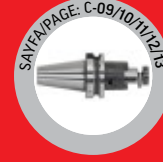
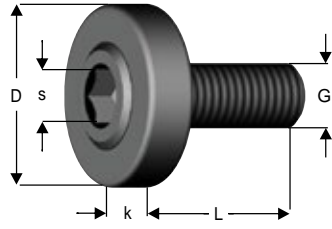
27

63032

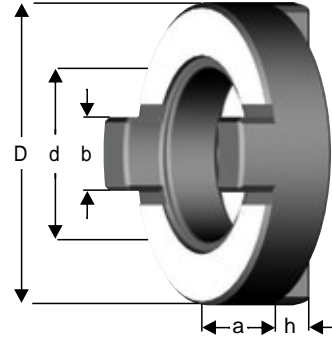
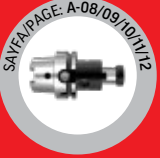
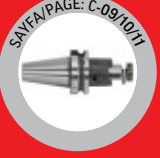
32

63040

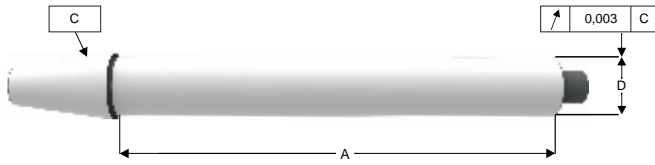
40



Sipariş Kodu Order Number	ATB / KTB	G	D	k	L	s
60816	16	M8	20	6	16	6
61022	22	M10	28	7	18	8
61227	27	M12	35	8	22	10
61632	32	M16	42	9	26	14
62040	40	M20	52	10	30	17



Sipariş Kodu Order Number	KTB	d	a	D	b	h
64016	16	16	10	32	8	5
64022	22	22	12	40	10	5,6
64027	27	27	12	48	12	6,3
64032	32	32	14	58	14	7
64040	40	40	14	70	16	8



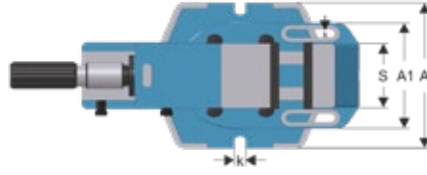
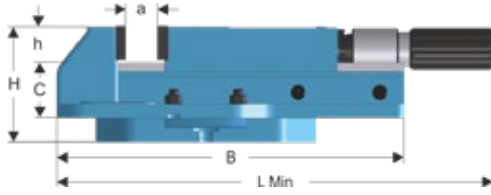
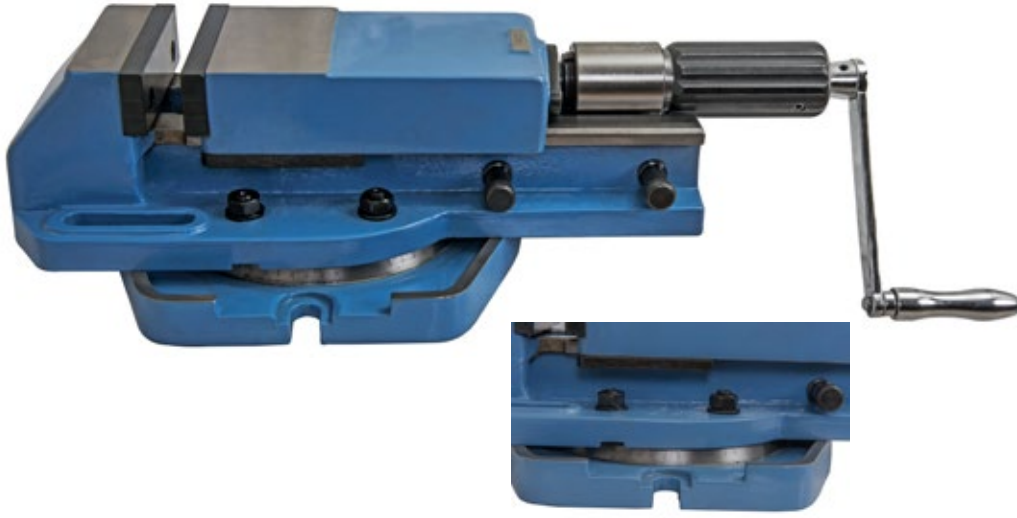
Sipariş Kodu Order Number	BT - SK	A	D
0030-1	30	200	32
0040-1	40	300	40
0050-1	50	300	50

**The prices are clear and it is no discount.
The profit rate is determined by yourself.
Fiyatlar net olup iskonto uygulanmayacaktır.
Satıcı kârını kendisi belirleyecektir.**



Sipariş Kodu Order Number	BT - SK
0030	30
0040	40
0050	50

**The prices are clear and it is no discount.
The profit rate is determined by yourself.
Fiyatlar net olup iskonto uygulanmayacaktır.
Satıcı kârını kendisi belirleyecektir.**



Sipariş Kodu
Order Number

A

A1

S

k

a

h

h

h

h

h

Sıkma Gücü
Press Power

Sıkma Gücü
Press Power

10100

270

200

122

16

0-210

45

45

45

45

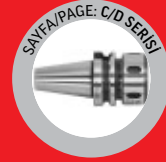
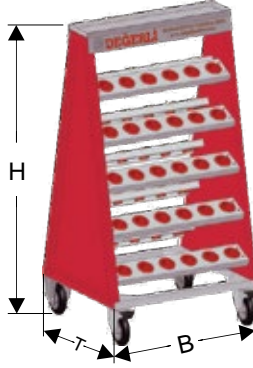
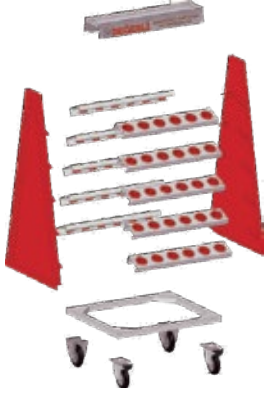
45

3,5 - 4 Ton

3,5 - 4 Ton



Sipariş Kodu Order Number	Cinsi Size
T-2000	ER16 - ER20
T-2004	ER25 - ER32 - 415
T-2007	ER32 - ER40 - 462 - 467 - RPT 6-32
T-2008	ER32 - ER40 - 462 - 467



Sipariş Kodu Order Number	ISO / BT / SK / HSK	Kapasite Capacity (d)	H	T	B
8030	30	70	1260	600	700
8040	40	60	1260	600	700
8050	50	50	1260	600	700
8063	63	60	1260	600	700



DEĞERLİ®

HASSAS TUTUCU TAKIM SİSTEMLERİ
PRECISION TOOLING SYSTEM



📍 Horozluhan Mah. Anadolu San. Sit.
Camibaşı Sk. Na: 6 Selçuklu / KONYA / TÜRKİYE

☎ +90 332 248 27 71 (pbx)

📠 +90 332 251 01 40

✉ degerlimakina@hotmail.com

✉ export@degerlimakina.com

www.degerlimakina.com

